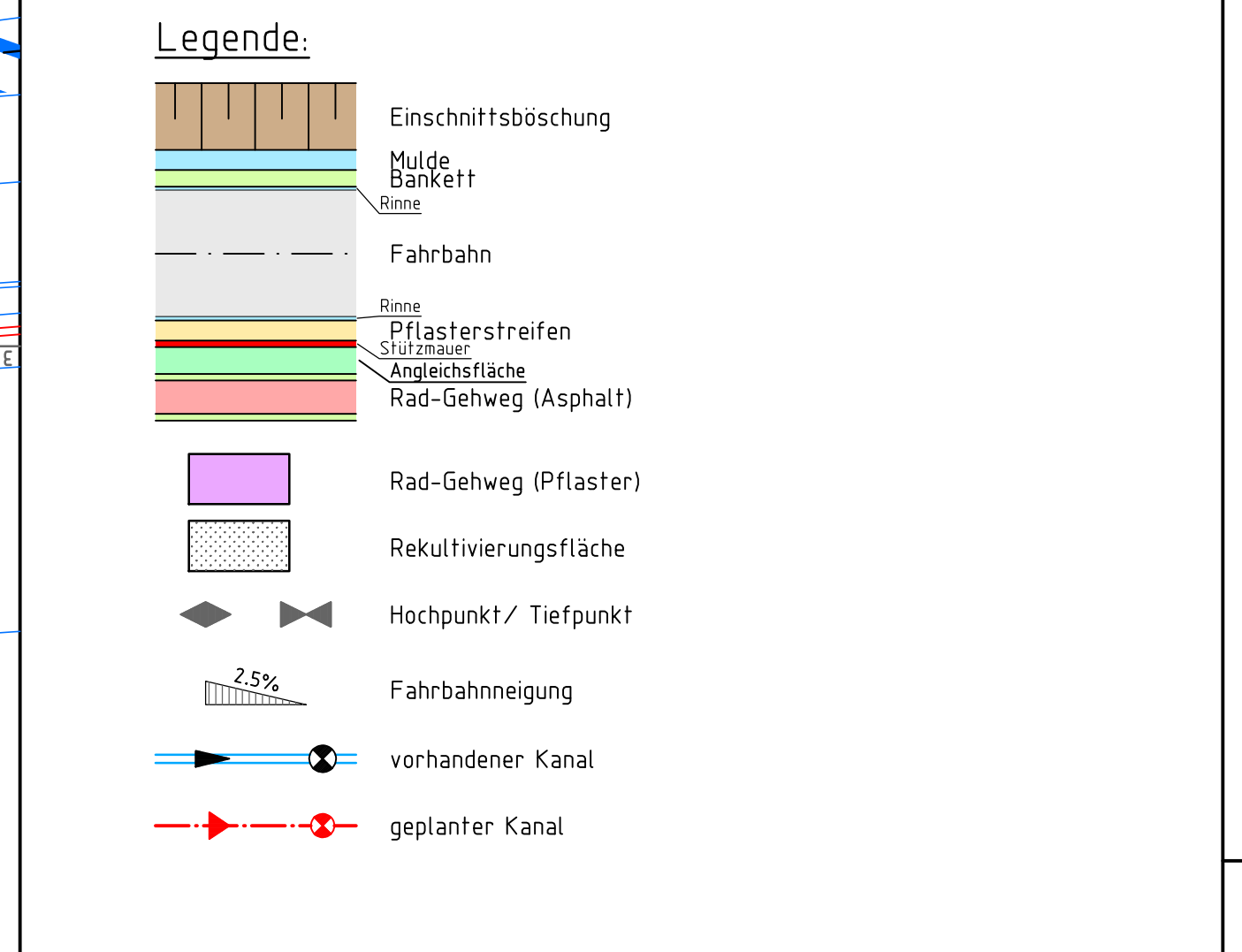
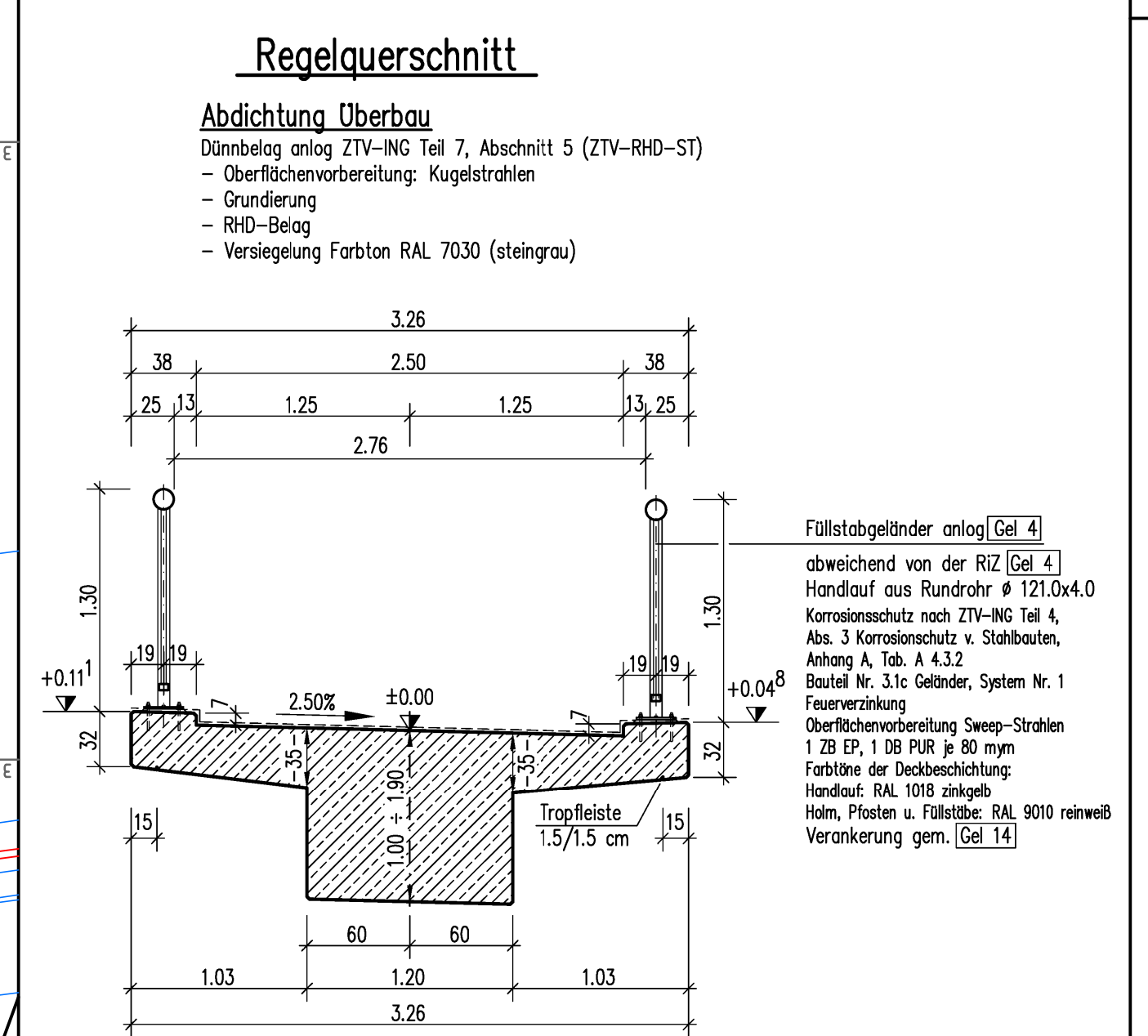


- Legende Bestandsvermessung:**
- Ablauf
  - Stahlschraube
  - Laubbaum (eingem.)
  - Holzstange
  - Unterflurhydrant
  - Wasserschleifer
  - Laternen
  - Parkfläche
  - Gartenhäuschen
  - Teich
  - Gasschieber
  - Erleppackel (Fensterweisel)
  - Kabelkasten
  - Entriegelstift (Abwasserf.)
  - allgemeiner Schacht
  - Mülltonnenanlage
  - Bord abgesenkt
  - Flurgrenze
  - Hinweisschild
  - Wegweiser
  - Gefahrenschild
  - Ampel
  - Ver- u. Gebotszeichen
  - Schild
  - Fahnenmast
  - Böschung
  - Mauer
  - Zaun
  - Gelände
  - Stützmauer
  - Bewuchsgrenze
  - Schutzplanke



**AUSFÜHRUNGSPLANUNG**

1259	Datum	Zeichen
Beginn der Bearbeitung	23.10.2017	Spädi
Stand der Bearbeitung	23.10.2017	Spädi
geprüft	23.10.2017	Gibbel

**Stadt Koblenz**  
Tiefbauamt

Projekt: **Straßendurchbruch Metternich 3.BA der Nordenflastung Koblenz-Metternich (B-Plan Nr. 117)**

Titel	Lageplan	Maßstab	1: 250
Koblenz		Zeichnungsnr.	18.35/23.10.17/02.01
		Bearbeiter	

Amt/EB	23	36	60	61	62	63	65	66	67	80	85
gesehen											
abgestimmt											
Ausschuss	am		Ergebnis					am		Ergebnis	
ALB FB IV											
FBA IV											
HuFA											
Stadtrat											