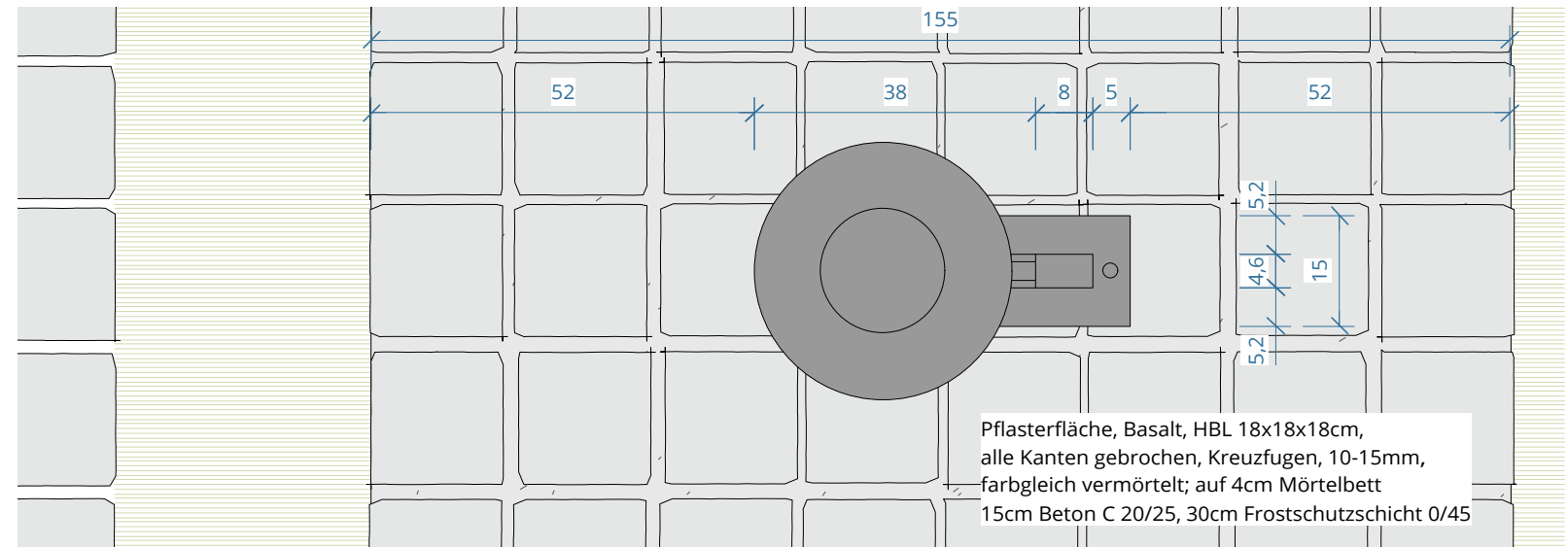


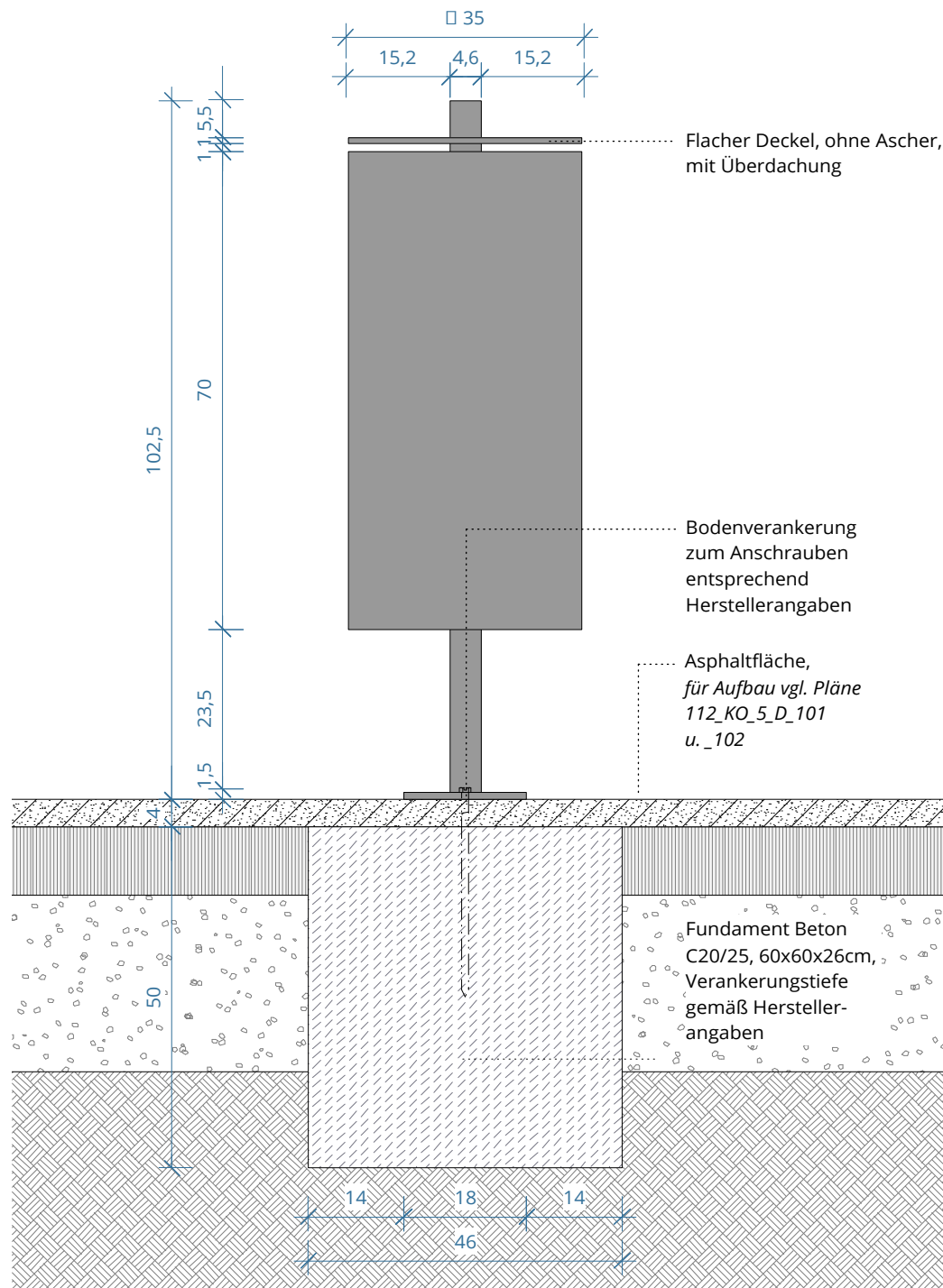
Abfallbehälter, rund,  
Durchmesser 35cm,  
Fassungsvermögen 45l,  
Gestell und Behälter  
aus Stahl, verzinkt, DB 703,  
Einwurföffnung verringert,  
Behälter zum Entleeren nach  
vorne abklappbar,  
Dreikant-Verriegelung;  
Einsatz aus Kunststoff PE,  
mit Standfuß und Flanschplatte  
zum Aufschrauben



Pflasterfläche, Basalt, HBL 18x18x18cm,  
alle Kanten gebrochen, Kreuzfugen, 10-15mm,  
farbgleich vermörtelt; auf 4cm Mörtelbett  
15cm Beton C 20/25, 30cm Frostschutzschicht 0/45

Abfallbehälter - Aufsicht, Standort Asphalt  
M1:10

Abfallbehälter - Aufsicht, Standort Pflasterfläche in Schotterrasen  
M1:10

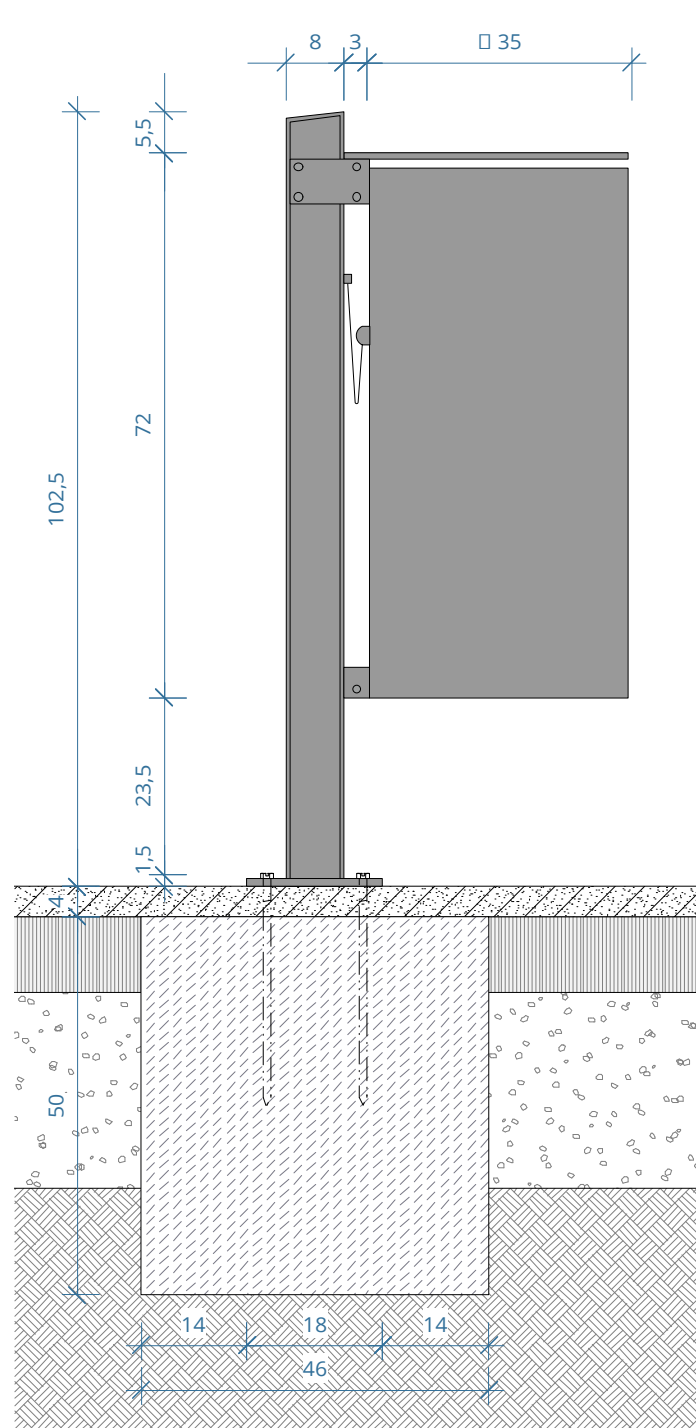


Flacher Deckel, ohne Ascher,  
mit Überdachung

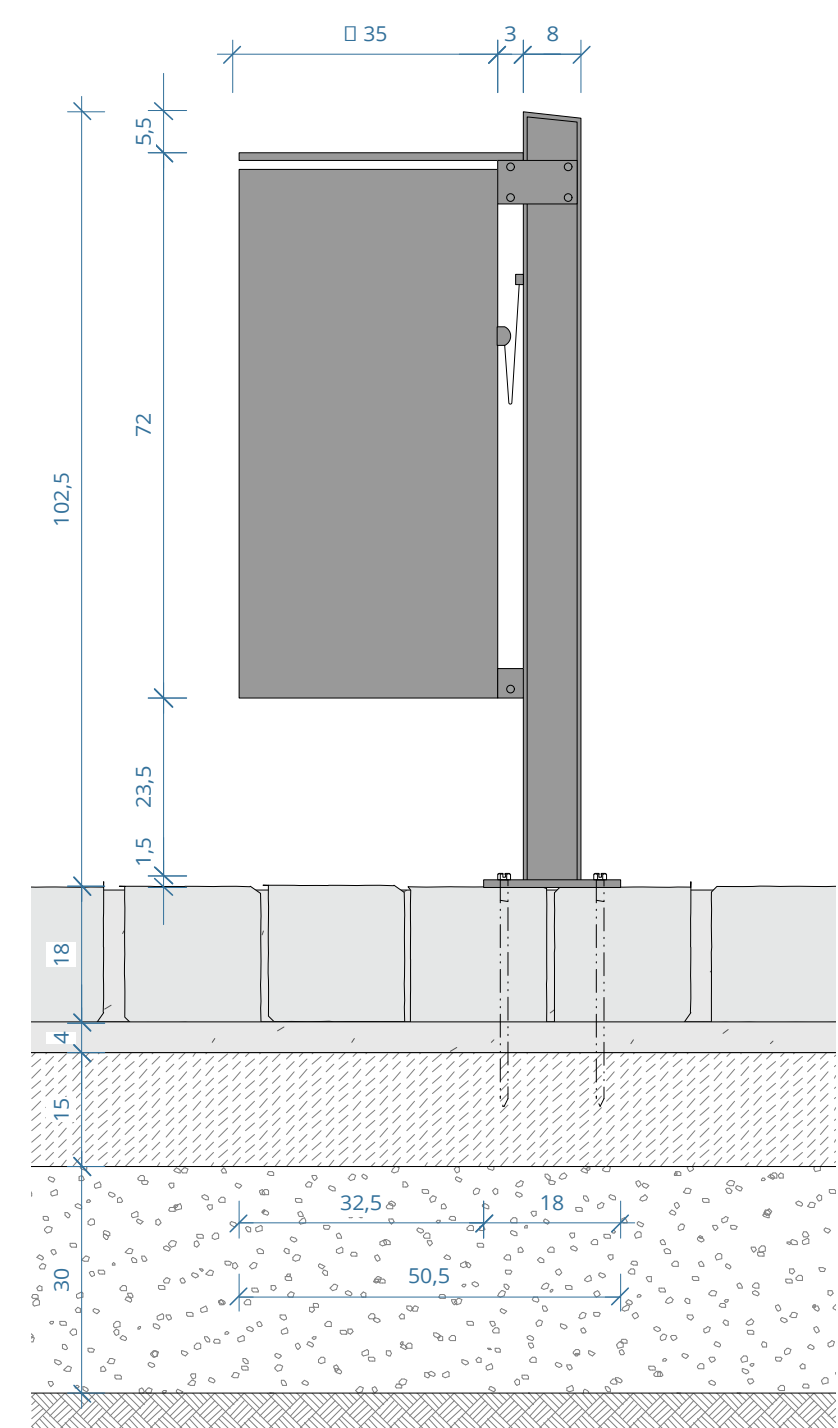
Bodenverankerung  
zum Anschrauben  
entsprechend  
Herstellerangaben

Asphaltfläche,  
für Aufbau vgl. Pläne  
112\_KO\_5\_D\_101  
u. \_102

Fundament Beton  
C20/25, 60x60x26cm,  
Verankerungstiefe  
gemäß Hersteller-  
angaben



Abfallbehälter - Seitenansicht  
Einbau in Asphaltfläche, M 1:10



Abfallbehälter - Seitenansicht  
Einbau in Pflasterfläche in Schotterrasen, M 1:10

**Hinweise:** Alle Angaben in cm, wenn nicht anders gekennzeichnet. Alle Maße sind am Bau eigenverantwortlich zu prüfen. Unstimmigkeiten sind sofort mit der Bauleitung zu klären. Für Maßfehler haftet allein der Auftragnehmer. Bei der Bauausführung sind die DIN-Vorschriften sowie Planungen der Fachplaner unbedingt zu beachten. Detailplanungen haben Vorrang. Die Koordinationspflicht des Auftragnehmers bleibt unberührt. Bedenken hinsichtlich der Konstruktion, Fertigungstechnik und Bauphysik sind der Bauleitung rechtzeitig mitzuteilen und zu begründen.

Planung	Bauherr	gezeichnet	Format (mm)	Erstellungsdatum	Indexdatum
FRANZ RESCHKE LANDSCHAFTSARCHITEKTUR	STADT KOBLENZ	FR	297 x 420	20.04.2018	04.05.2018
Plannummer	Projekttitel	Maßstab			
112_KO_5_D_502	GROßFESTUNG KOBLENZ	1:10			