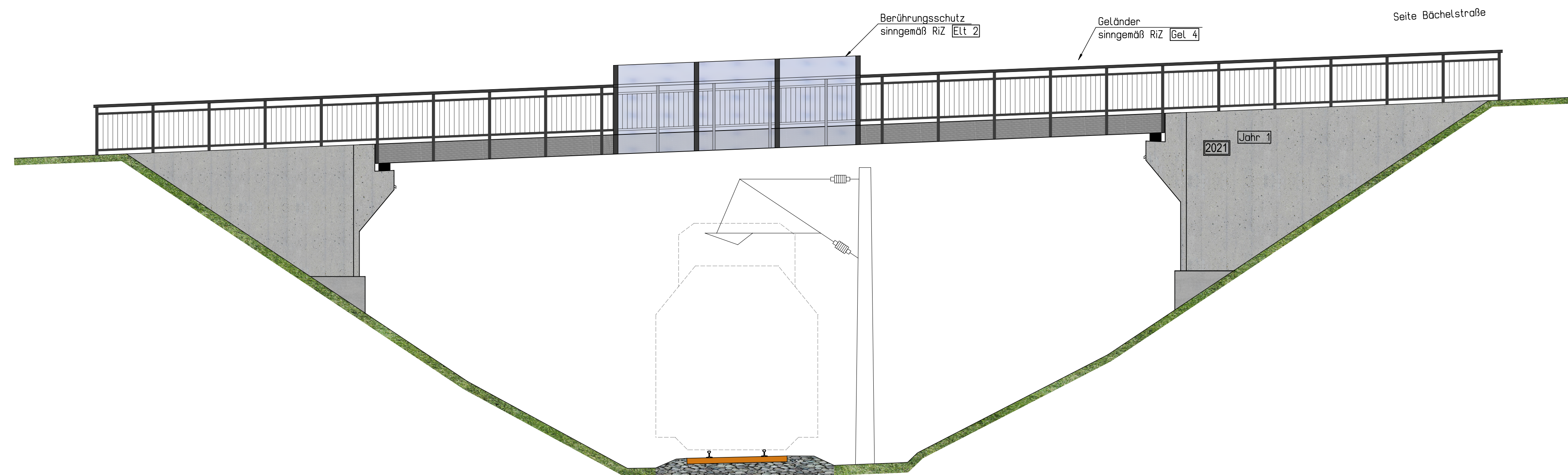
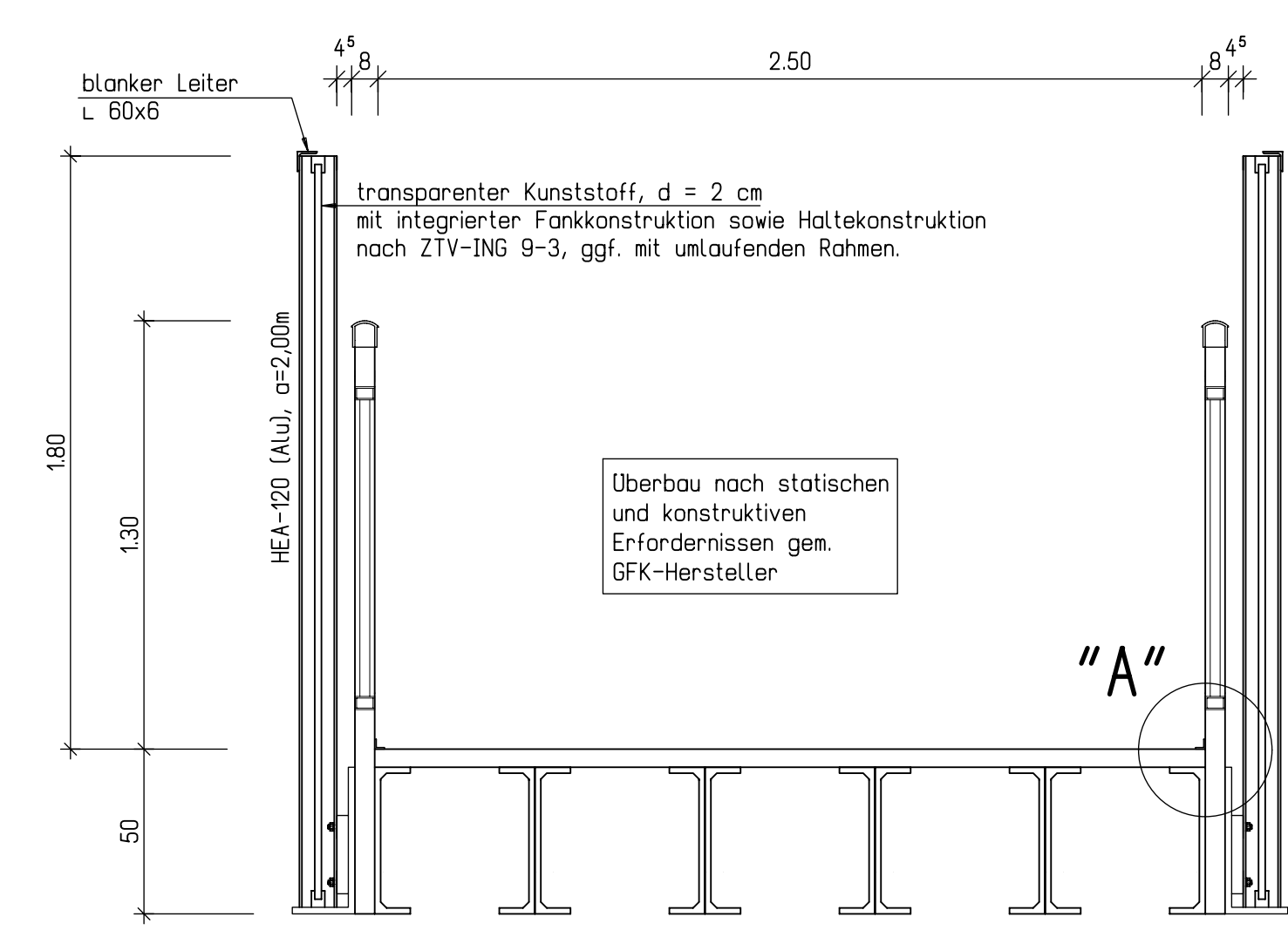


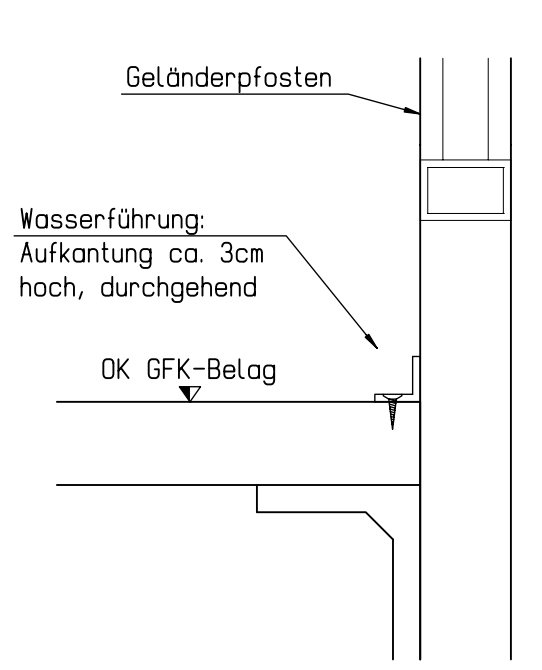
Ansicht  
M 1:75



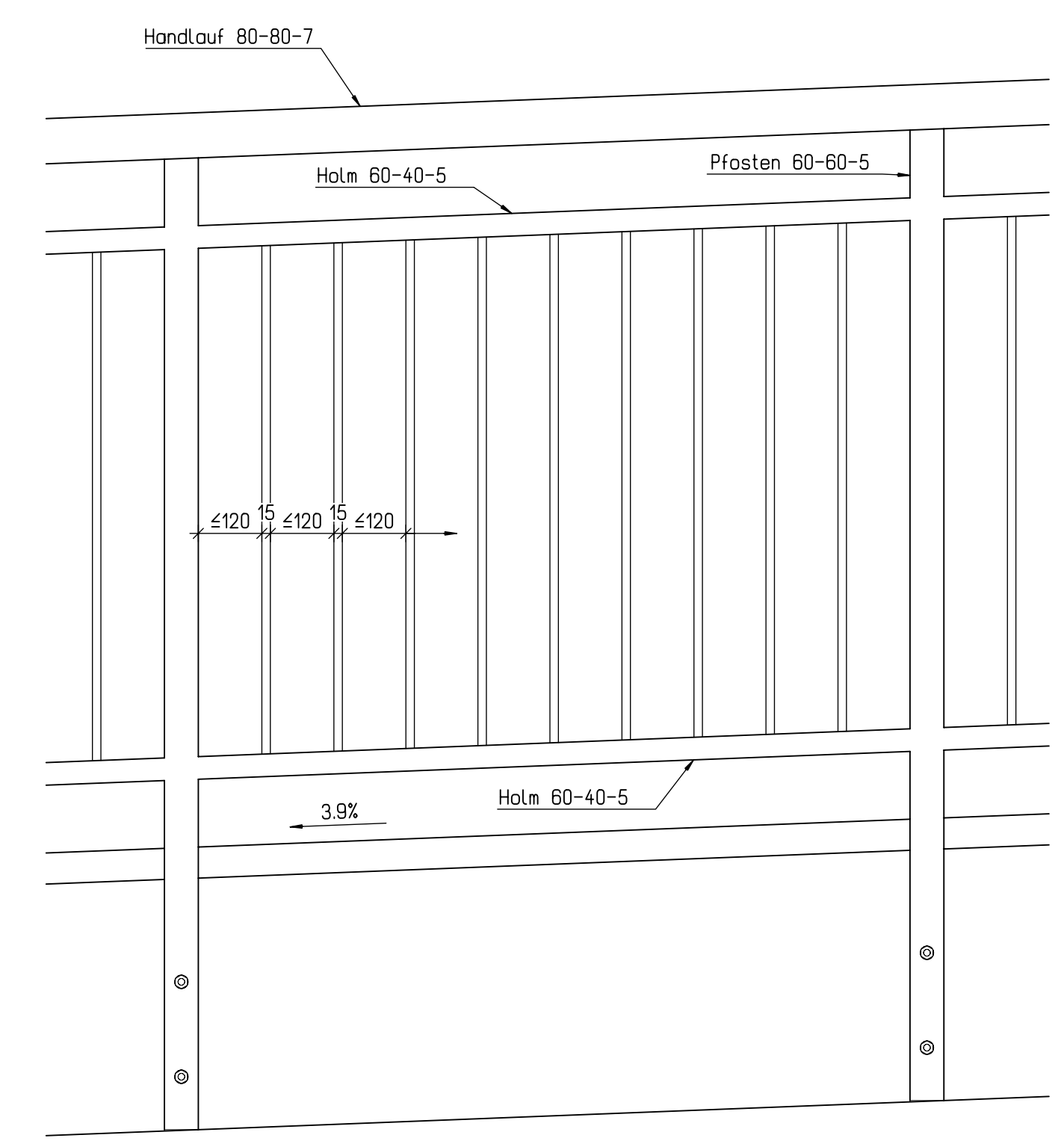
Querschnitt B-B  
M 1:20



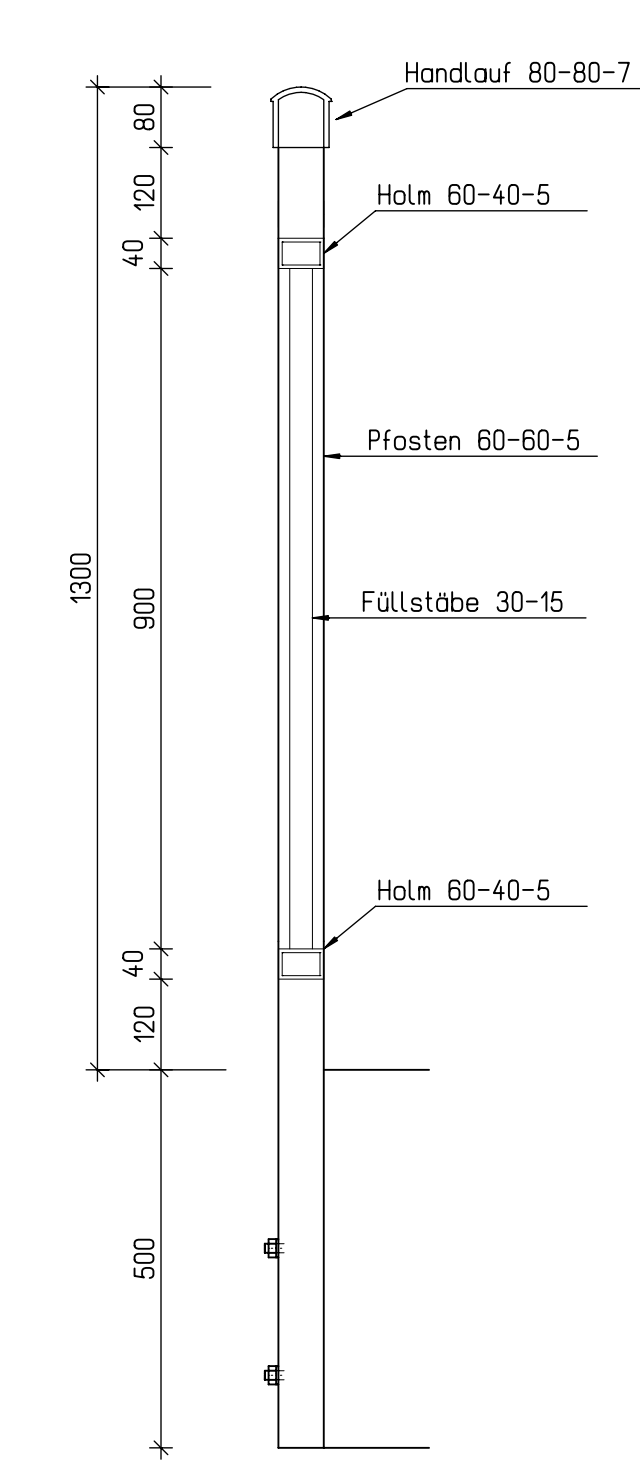
Detail "A"  
M 1:5



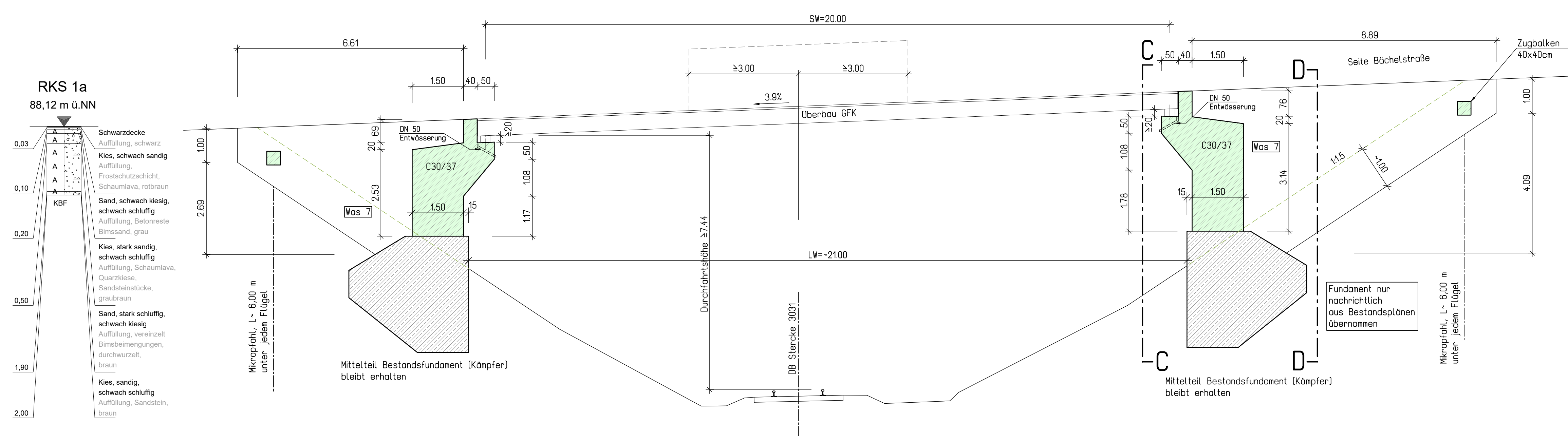
Geländerdetail  
M 1:10



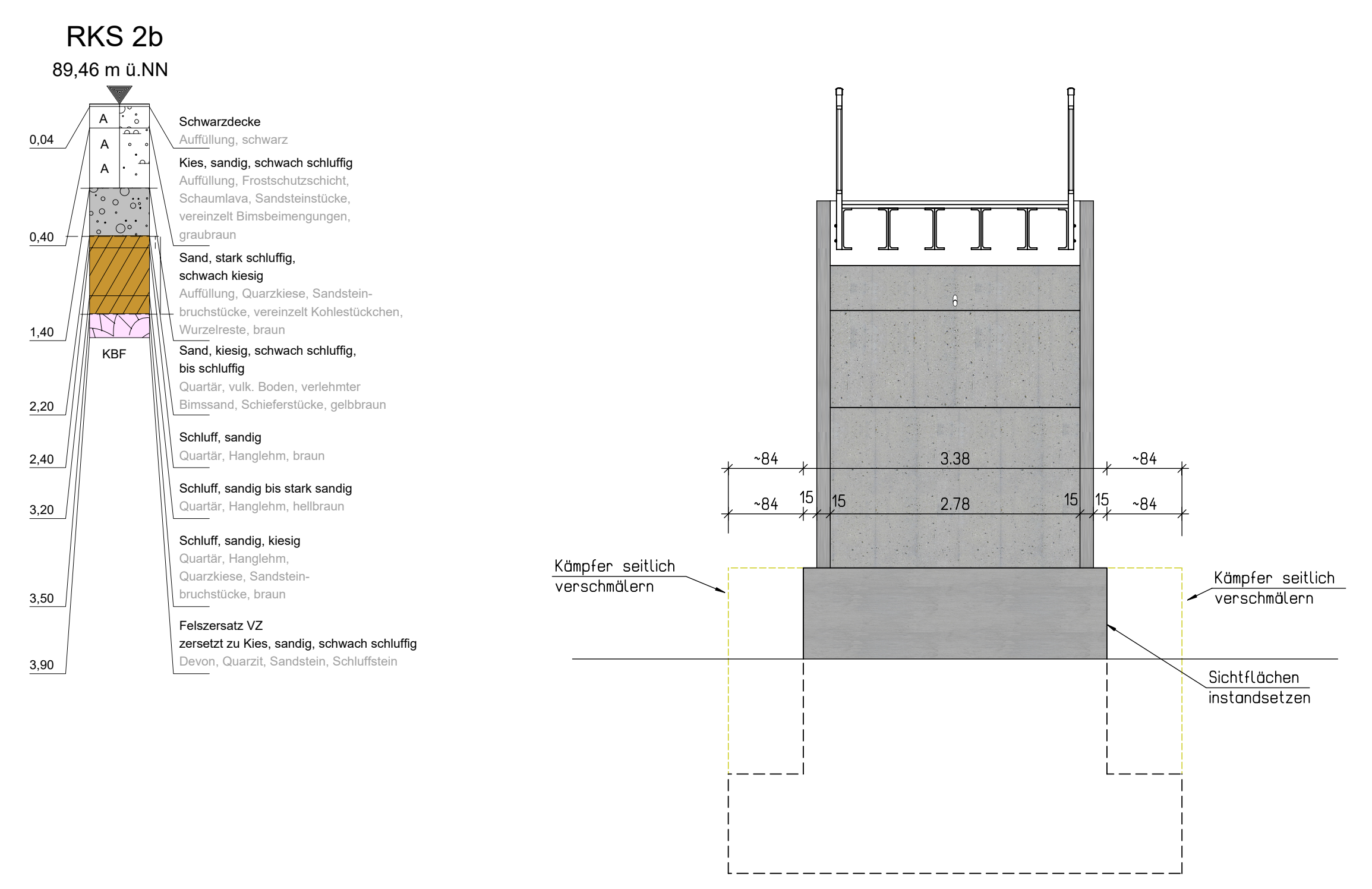
Geländerpfosten  
M 1:10



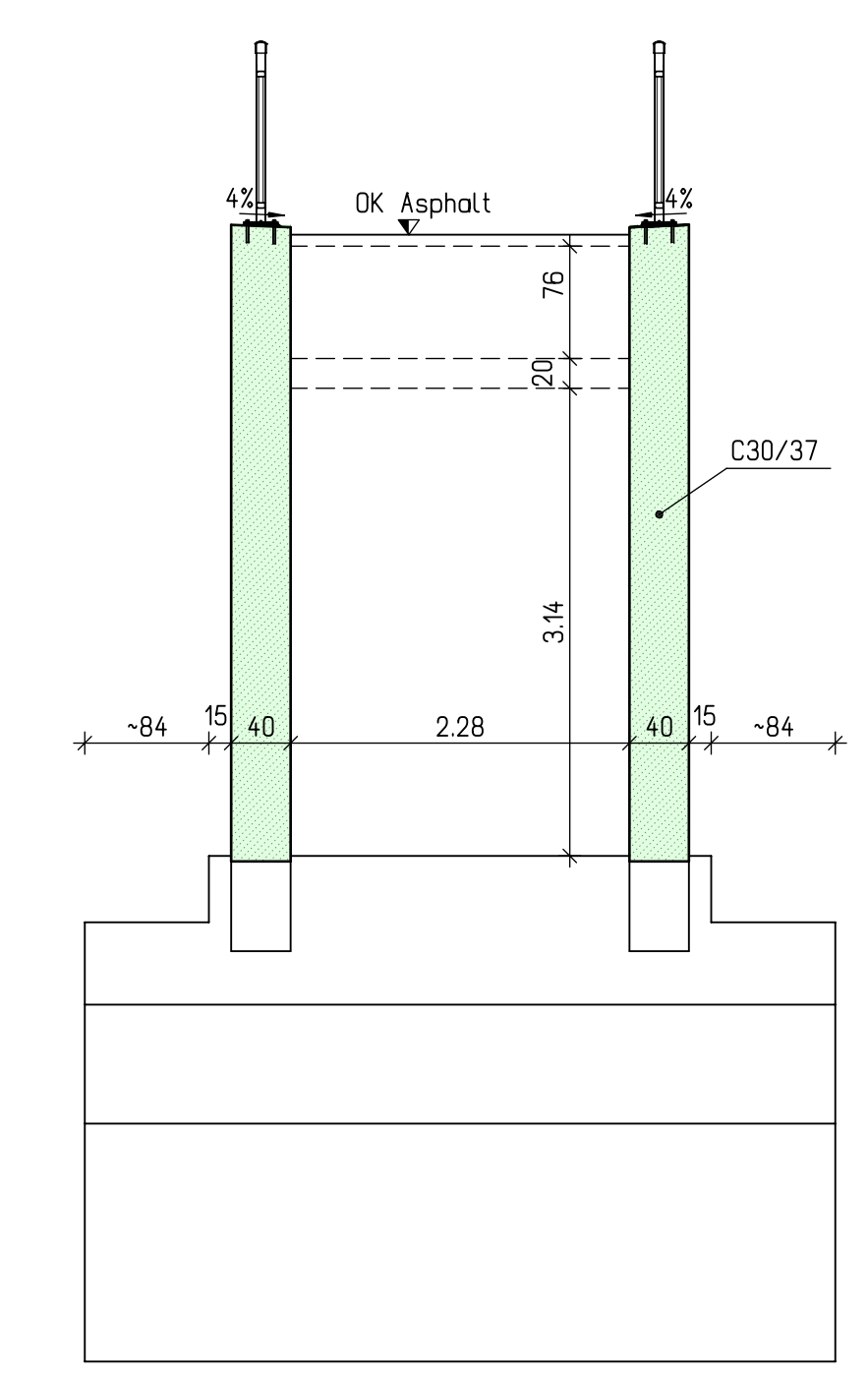
Längsschnitt A-A  
M 1:75



Schnitt C-C  
M 1:50



Schnitt D-D  
M 1:50



Richtzeichnungen:

Elt	2
Gel	4
Jahr	1
Was	7

Erdbebenzone 1, Untergrundklasse R

Baustoffangaben

Bauart	Berufungskategorie	Fachklasse	Expositionskategorie	Bauart	Betonklasse	Spannstufe	Bauart
Überbau	GFK und Aluminium (Aluoxer-1)						
Flügel	C30/37		KC4, XC1, XF2		B 500 B		
Widerlager	C30/37		KC4, XC1, XF2		B 500 B		
Saubereitersch	C12/15		X0				

Bauwerksdaten

Bauart	Stahlbeton - Spannbeton - GFK - Verbund
Verkehrslastmodell	n. DIN EN 1991-2-Einwirkungen auf Brücken Kapitel 5 (Geh- und Radwegbrücken)
LKW-Fahrstreifen	k
LKW-Jahr je LKW-Fahrstreifen	N <sub>des</sub>
Bewert der Verkehrslast	G
Bewert der Oberflächeneigenschaft	q <sub>0</sub>
Einzelstützweiten (A)	20,00
Gesamtlänge zw. Endauflagern (A)	20,00
Lichte Weite zw. Widerlagern (A)	-21,00
Kleinste Lichte Höhe (Durchfahrhöhe) (n)	7,44
Kreuzungswinkel (gon)	-84
Breite zwischen den Geländen (n)	2,50
Brückenfläche (m <sup>2</sup> )	50,00

Endgültige Abmessungen nach statischen, konstruktiven und wirtschaftlichen Erfordernissen

Entwurfsbearbeitung:

RS Ingenieure	Bestandteile Ingenieur VIII Baueigenleistung	D-77835 Achern Altenhofstraße 1 Telefon 078419949-0 Telefax 078419949-30	Projekt-Nr.: 17.6291.B Datum: 27.08.2020 Gez.: Wurstthom Gepr.: 27.08.2020 Dol:	Zeichen: Wurstthom
---------------	---	---	---	--------------------

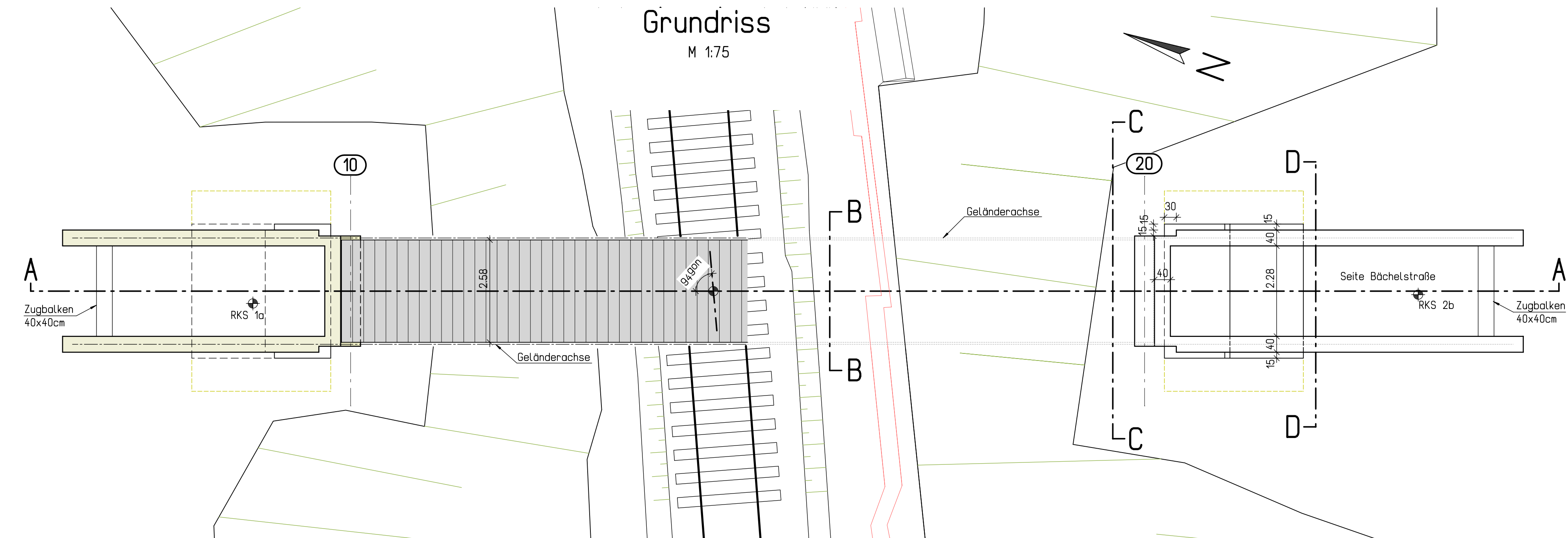
Stadtverwaltung Koblenz

Tiefbauamt Bahnhofstraße 47 56058 Koblenz	Unterlage: Blatt - Nr.:
Streckenbezeichnung: Beckenkampstraße	Projekt - Nr.:
Straßenklasse und Nr.:	Datum
Gemarkung: Koblenz-Horchheim	Zeichen
Bauwerk/Baummaßnahme: Entwurf Erneuerung Brücke Beckenkampstraße als GFK-Radwegbrücke	Bearb.:
	Gez.:
	Gepr.:
	ASB-Nr.:

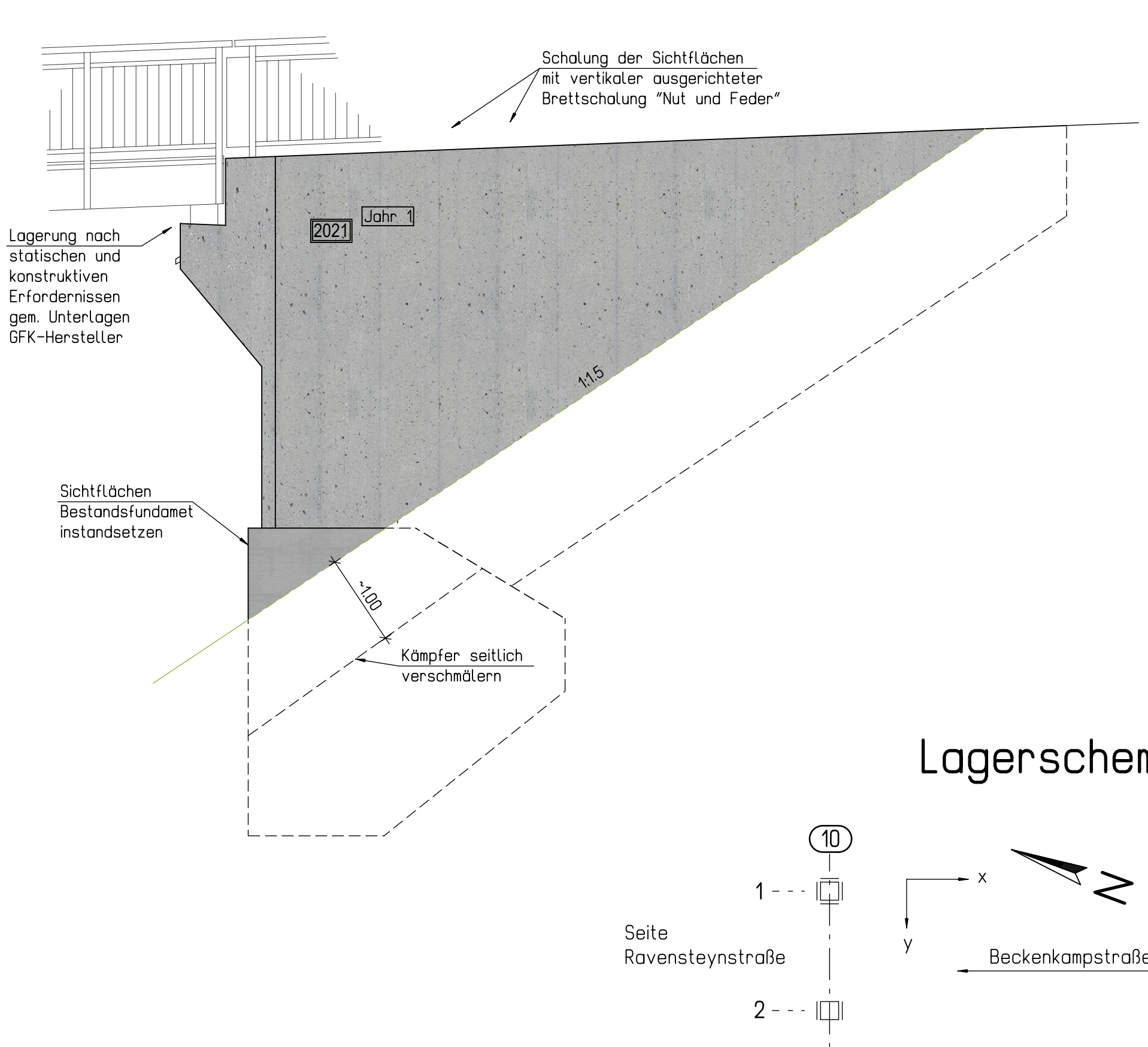
Pfandartstellung:

Grundriss, Schnitte, Ansichten, Details	Bauwerksplan
Maßstab: 1:75/50/25/10	
Aufgestellt:	Geprüft:
Koblenz, den .....	
Unterschrift:	
Gesehen:	Genehmigt:

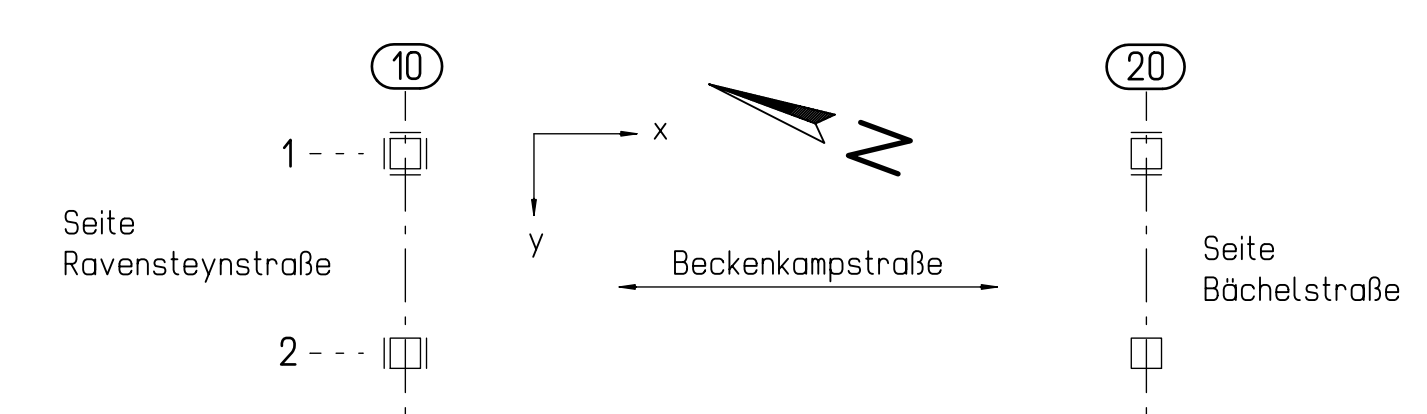
Grundriss  
M 1:75



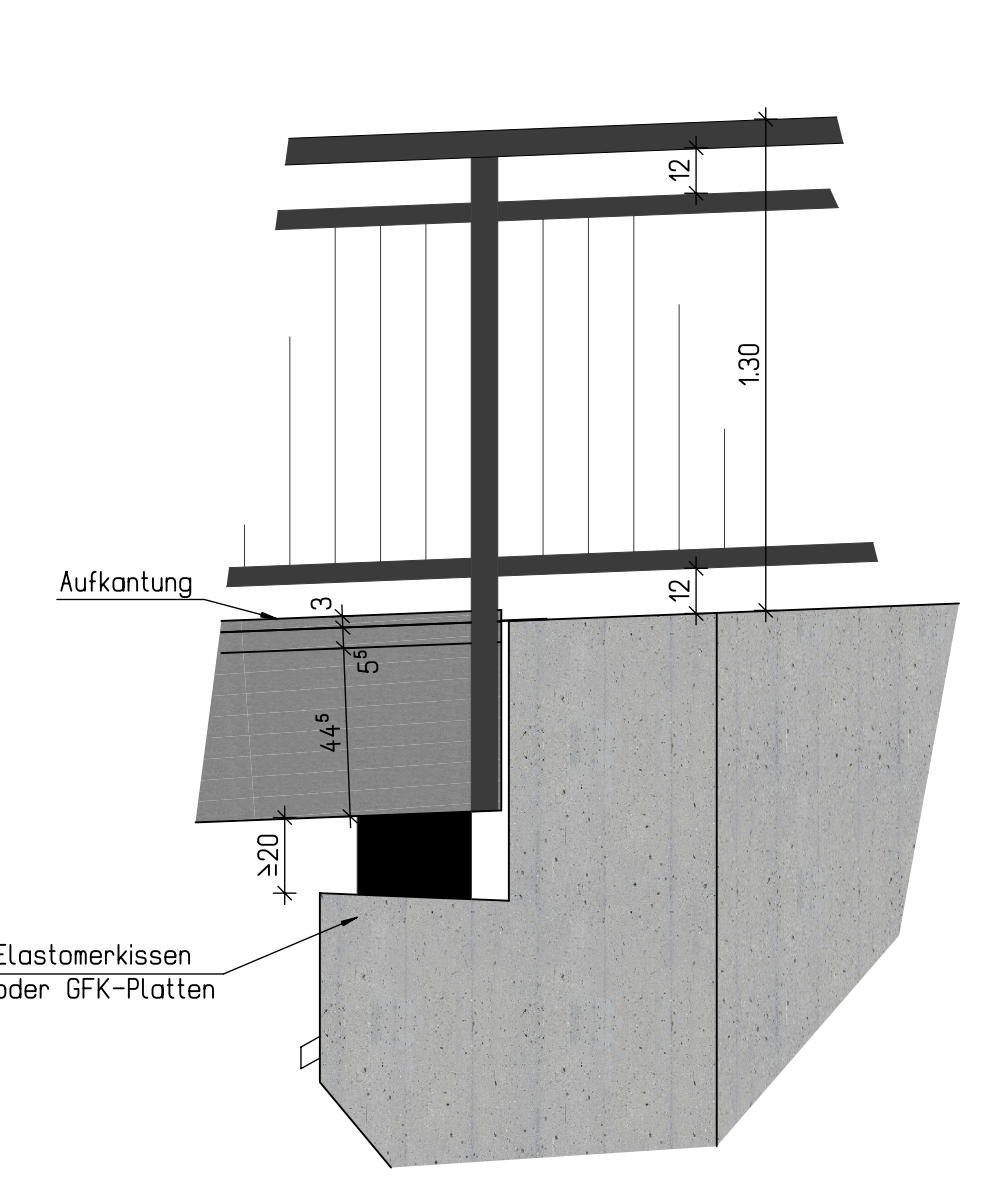
Ansicht E-E  
M 1:50



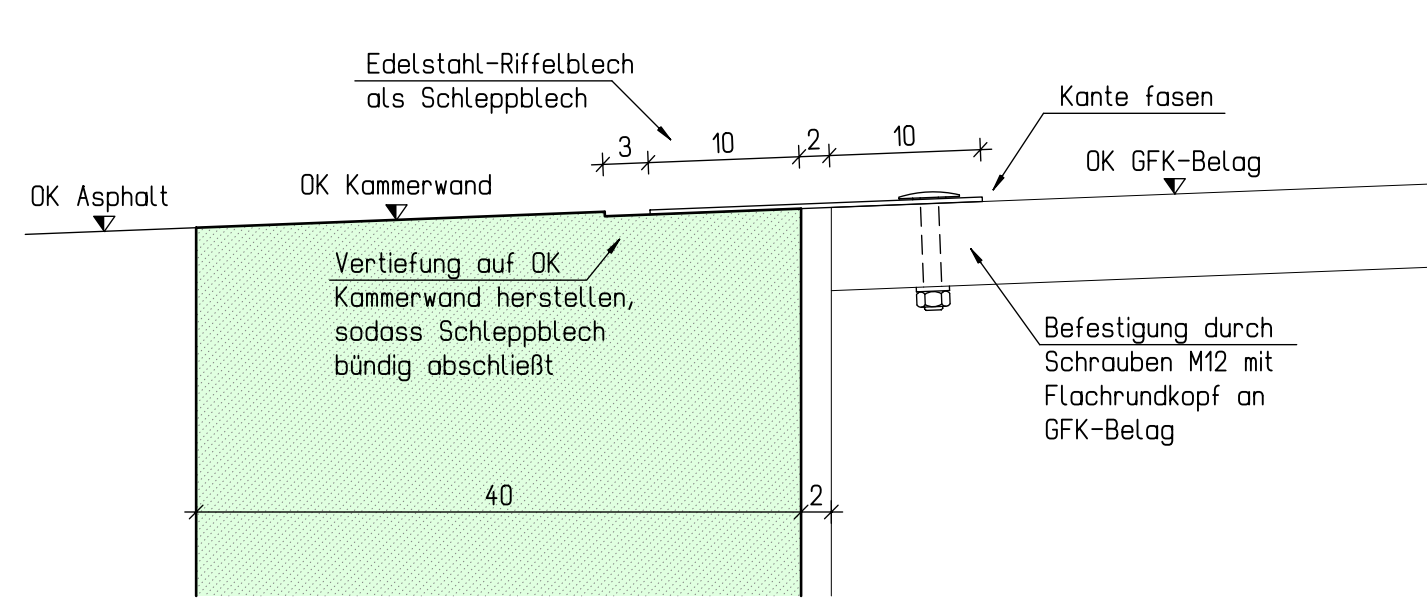
Lagerschema



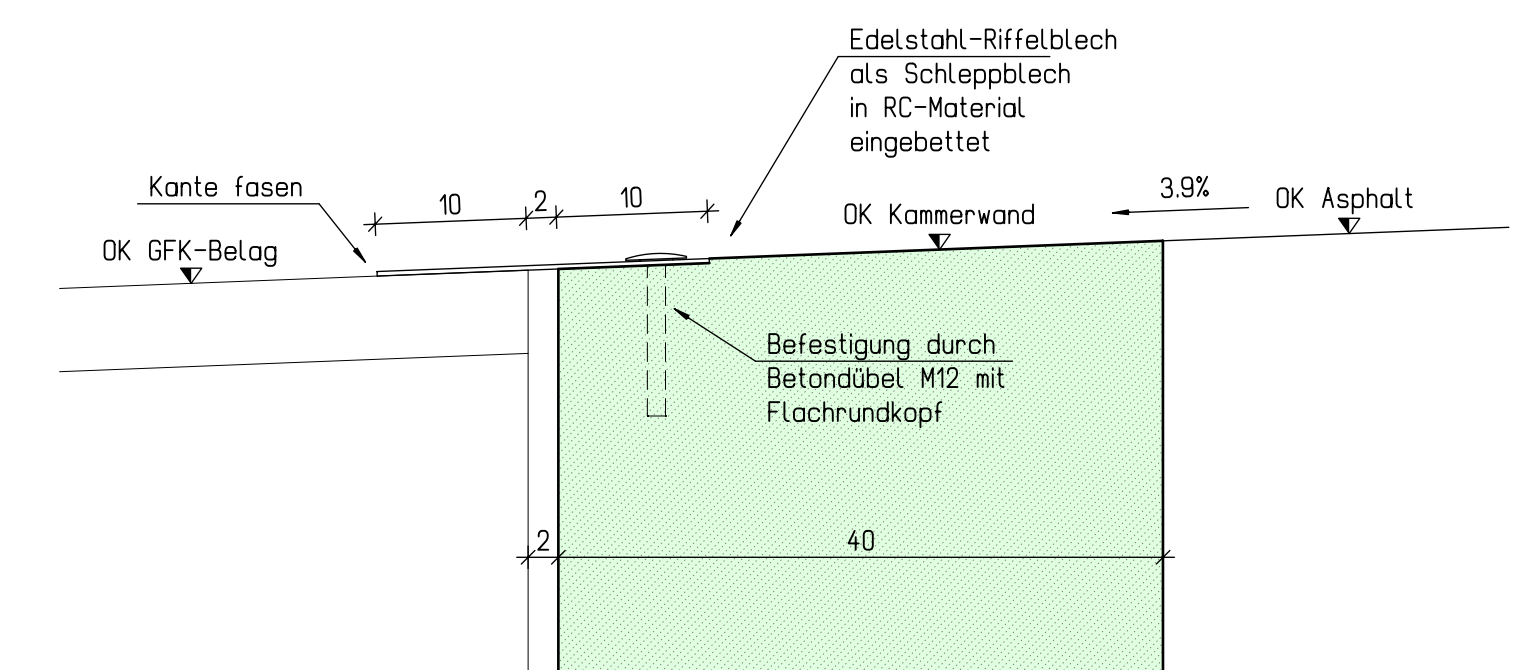
Ansicht  
Übergang Widerlager-Überbau  
M 1:20



Detail Uko  
Widerlager Seite Nord  
M 1:5



Detail Uko  
Seite Bächelstraße  
M 1:5



RS Ingenieure, Altemelweg 1, 77835 Achern, Tel. 078419949-0, Projekt: 17.6291.B, Stand: 05.11.2020