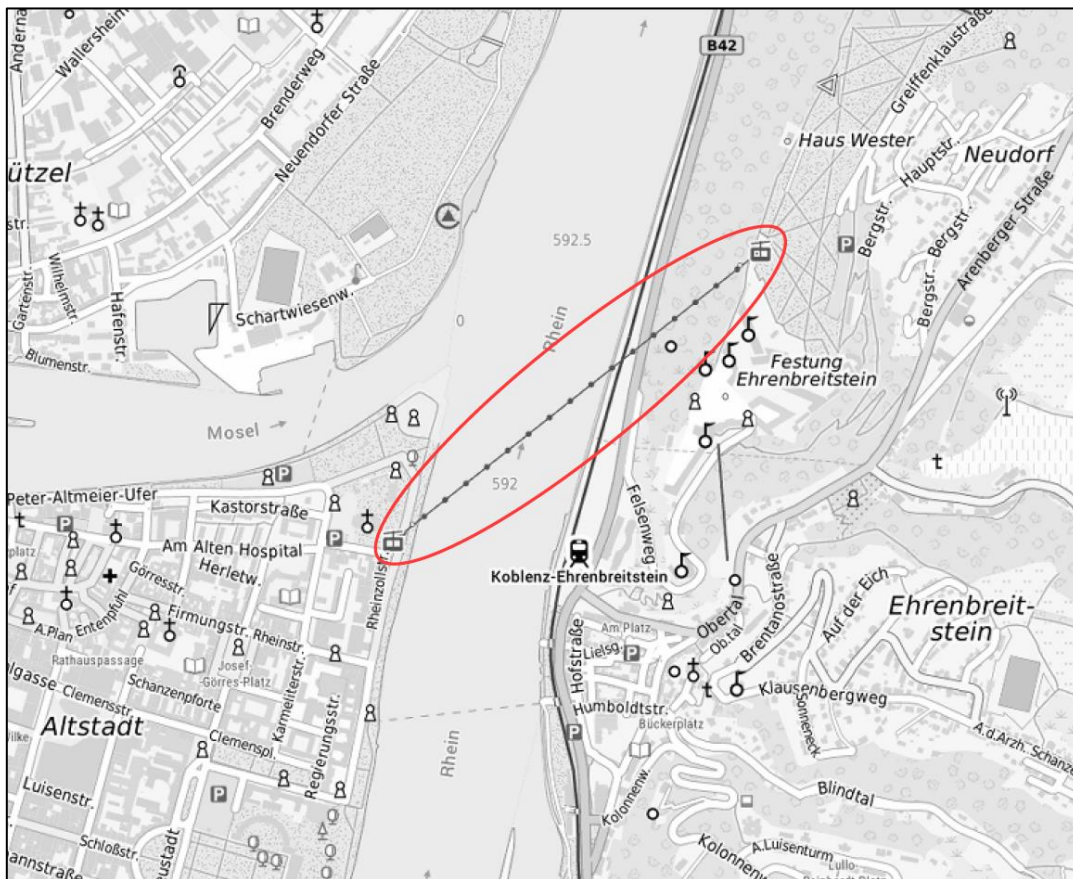


**Textliche Festsetzungen
zum Bebauungsplan Nr. 120
„Seilbahnanlage Bundesgartenschau 2011“,
Änderung Nr. 3**



Amt für Stadtentwicklung und Bauordnung
Bahnhofstraße 47 • 56068 Koblenz

August 2024

- Entwurfsfassung -



A. Bauplanungsrechtliche Festsetzungen	3
1. Geltungsbereich.....	3
2. Festsetzungen von baulichen und sonstigen Nutzungen und Anlagen für einen bestimmten Zeitraum („Baurecht auf Zeit“)	3
3. Festsetzung der Folgenutzung.....	5
4. Öffentliche Grünflächen	6
5. Immissionsschutz.....	6
B. Bauordnungsrechtliche Festsetzungen.....	7
1. Äußere Gestaltung baulicher Anlagen.....	7
C. Landespflegerische Festsetzungen	8
1. Flächen zum Anpflanzen von Bäumen, Sträuchern und sonstigen Bepflanzungen	8
2. Flächen und Maßnahmen zum Schutz, zur Pflege und zur Entwicklung von Boden, Natur und Landschaft	9
D. Nachrichtliche Darstellungen und Hinweise sowie sonstige getroffene Regelungen zum Ausgleich von Eingriffen in Natur und Landschaft und zum Artenschutz	11
1. Abstandsflächen Rhein	11
2. Radartechnische Belange der Schifffahrt	11
3. Belange des Bahnverkehrs	11
4. Baumschutzsatzung.....	11
5. Altlasten / Altablagerungen	11
6. Archäologie.....	12
7. Ver- und Entsorgungsleitungen.....	12
8. Hochwasserschutz.....	12
9. Feuerwehrbelange und Rettungswege.....	12
10. Erdarbeiten, Boden und Baugrund.....	13
11. Versickerung Niederschlagswasser	13
12. Starkregenvorsorge	13
13. Steinschlagschutz Bau- und Rückbauphase – Bundesstraße B 42	13
14. DIN-Vorschriften zu Erdarbeiten, Bodenarbeiten, Schutz der Vegetation, Boden und Baugrund.....	14
15. Ökologische Baubegleitung (Maßnahme V 12)	14
16. Kampfmittel.....	14
17. Artenschutzfestlegungen (2009)	16
18. Artenschutzfestlegungen (2014)	19
19. Artenschutzfestlegungen (2024)	19
20. Sonstige geeignete Maßnahmen zum Ausgleich auf von der Gemeinde bereitgestellten Flächen (Externe Ausgleichsmaßnahmen)	20
21. DIN-Vorschriften und Regelwerke – Einsichtnahme Stadt Koblenz	21
E. Anlagen	22
1. Anlage 1: Lagepläne Externe Artenschutz-, Ersatzpflanzungs- und Ausgleichsmaßnahmen	22
2. Anlage 2: Maßnahmenverzeichnisse Artenschutzbeiträge	24



A. Bauplanungsrechtliche Festsetzungen

Bauplanungsrechtliche Festsetzungen gemäß Baugesetzbuch (BauGB) und Verordnungen über die bauliche Nutzung der Grundstücke (BauNVO)

1. Geltungsbereich

(§ 9 Abs. 7 BauGB)

Die Planurkunde des Bebauungsplans besteht aus:

- **Karte 1** „Baurecht auf Zeit“:
- Gesamter Geltungsbereich des Bebauungsplans und Darstellung der Festsetzungen mit Baurecht auf Zeit und der sonstigen Festsetzungen im Geltungsbereich und
- **Karte 2** „Festsetzung der Nachnutzung“:
Gesamter Geltungsbereich des Bebauungsplans und Darstellung der Festsetzungen der Nachnutzung (nach Aufhebung des Baurechts auf Zeit) und der sonstigen Festsetzungen im Geltungsbereich.

Hinweis:

Die sonstigen Festsetzungen außerhalb des gekennzeichneten Bereiches mit „Baurecht auf Zeit“ der Karte 1 sind identisch mit den Festsetzungen der Karte 2. Für Bereiche ohne Festsetzungen gelten weiterhin die Festsetzungen der überlagerten, rechtskräftigen Bebauungspläne Nr. 173 und Nr. 55.

2. Festsetzungen von baulichen und sonstigen Nutzungen und Anlagen für einen bestimmten Zeitraum („Baurecht auf Zeit“)

(§ 9 Abs. 2 Nr. 1 BauGB)

- 2.1. Die Plangebietsbereiche mit „Baurecht auf Zeit“ ergeben sich aus den Festsetzungen der Planurkunde Nr. 1 „Baurecht auf Zeit“ – Seilbahnanlage Bundesgartenschau.
- 2.2. Die überwiegend mit dem Erdboden verbundenen baulichen Anlagenbestandteile der „Seilbahnanlage Bundesgartenschau“ werden als öffentliche Verkehrsfläche mit besonderer Zweckbestimmung „Verkehrsanlage Seilbahn inkl. Nebenanlagen“ festgesetzt, siehe Planurkunde.
(§ 9 Abs. 1 Nr. 11 BauGB)
- 2.3. Die überwiegend nicht mit dem Erdboden verbundenen baulichen Anlagenbestandteile der „Seilbahnanlage Bundesgartenschau“ (hier die durch die Seilbahntrasse überspannten Bereiche) werden ebenfalls als öffentliche Verkehrsfläche mit besonderer Zweckbestimmung „Verkehrsanlage Seilbahn inkl. Nebenanlagen“ festgesetzt, siehe Planurkunde, hier aber als überlagernde zeichnerische Darstellung.
(§ 9 Abs. 2 Nr. 1 BauGB)



- 2.4. Auf den mit „Baurecht auf Zeit“ festgesetzten Flächen sind Nutzungen und Anlagen, die der Anlage und dem Betrieb der „Seilbahnanlage Bundesgartenschau 2011“ dienen, ab Rechtskraft des Bebauungsplanes bis zum 30.06.2031, zulässig.
- Ab Rechtskraft des Bebauungsplanes bis zum 30.06.2031 sind ebenfalls die durch das Baurecht auf Zeit überlagerten nachrichtlich dargestellten Nutzungen und baulichen Anlagen zulässig.
- 2.5. Teilfläche Ordnungsziffer I „Baurecht auf Zeit“ (Seilbahn-Talstation):
- Zulässig sind bauliche Anlagen, die dem Nutzungszweck der Seilbahn-Talstation dienen, z. B. die Talstation selbst, seilbahntechnische Ausrüstung und Hilfsantrieb, zusätzliche Stationsgebäude, Dienst-, Technik-, Kassengebäude, Zu- und Abgänge, Rampen inklusive Fahrgastleiteneinrichtungen, Zutrittsysteme, Rettungswege, Beleuchtungsanlagen sowie Gebäude und bauliche Anlagen für die Seilbahnnutzer in Form von Toilettenanlagen, Warteräumen, Kiosk etc.
- Hinweis:
Aufgrund der Lage der Talstation im nachrichtlich dargestellten Überschwemmungsgebiet ist der durch die bauliche Anlage bedingte Retentionsraumverlust auf ein Mindestmaß zu beschränken (z. B. offene Bauweise, Bau der Technik der Talstation auf zwei Betonstehern).
- 2.6. Teilfläche Ordnungsziffer II „Baurecht auf Zeit“ (Seilbahnstütze Talstation und Seilbahntrasse inkl. Sicherheitsbereich):
- Zulässig sind Seilbahnstreckenbauwerke in Form einer Seilbahnstütze und deren Zubehör, z. B. Beleuchtung, Gründungsbauwerke sowie die erforderlichen Zuwegungen zur Streckenstütze für Sicherheitsprüfungen, Wartungsarbeiten etc.
- Aufgrund der Lage der Seilbahnstütze der Talstation im Abflussbereich des nachrichtlich dargestellten Überschwemmungsgebietes ist diese in einer offenen und im Überschwemmungsfalle durchströmbaren Bauweise zu errichten.
- Zulässig sind Seile und Zubehör, wie z. B. Zugseilschleife, Seilreiter, Radarreflektoren, Windmessenrichtungen, Seilendbefestigungen.
- Hinweis:
Der durch die baulichen Anlagen bedingte Retentionsraumverlust und die Beeinträchtigung des Abflussbereiches ist auf ein Mindestmaß zu beschränken.
- 2.7. Teilfläche Ordnungsziffer III „Baurecht auf Zeit“ (Seilbahntrasse inkl. Sicherheitsbereich):
- Zulässig sind Seile und Zubehör, wie z. B. Zugseilschleife, Seilreiter, Radarreflektoren, Windmessenrichtungen, Seilendbefestigungen.
- 2.8. Teilfläche Ordnungsziffer IV „Baurecht auf Zeit“ (Seilbahnstütze Bergstation und Seilbahntrasse inkl. Sicherheitsbereich):
- Zulässig sind Seilbahnstreckenbauwerke in Form einer Seilbahnstütze und deren Zubehör, z. B. Beleuchtung, Gründungsbauwerke sowie die erforderlichen Zuwegungen zur Streckenstütze für Sicherheitsprüfungen, Wartungsarbeiten etc.
- Zulässig sind Seile und Zubehör, wie z. B. Zugseilschleife, Seilreiter, Radarreflektoren, Windmessenrichtungen, Seilendbefestigungen.
- 2.9. Teilfläche Ordnungsziffer V „Baurecht auf Zeit“ (Seilbahn-Bergstation):
- Zulässig sind bauliche Anlagen, die dem Nutzungszweck der Seilbahn-Bergstation dienen, z. B. die Bergstation selbst inkl. Revisionsgebäude mit Fahrzeugbahnhof,



seilbahntechnische Ausrüstung Bergstation, Haupt- und Hilfsantrieb, zusätzliche Stationsgebäude, Dienst-, Sozial-, Technik-, Kassengebäude, Zu- und Abgänge, Rampen inkl. Fahrgasteinrichtungen, Zutrittsysteme, Rettungswege, Beleuchtungsanlagen sowie Gebäude und bauliche Anlagen für die Seilbahnnutzer in Form von Toilettenanlagen, Warteräume, Kiosk etc.

2.10. Höhe baulicher Anlagen

(§ 9 Abs. 3 BauGB i. V. m. § 18 BauNVO)

2.11. In dem als „Verkehrsfläche besonderer Zweckbestimmung ‚Seilbahnanlage Bundesgartenschau 2011‘“ festgesetzten Bereichen mit Baurecht auf Zeit wird die maximal zulässige Anlagenhöhe für

- die „baulichen Anlagen der Talstation“ auf 76 m ü. NN,
- die bauliche Anlage „Seilbahnstütze Talstation“ auf 88 m ü. NN,
- die bauliche Anlage „Seilbahnstütze Bergstation“ auf 195 m ü. NN und
- für die „baulichen Anlagen der Bergstation“ inkl. Aufzugsbereich des Revisionsgebäudes auf 192 m ü. NN

festgesetzt.

Beim Betrieb der Seilbahnanlage darf im Bereich der nachrichtlich dargestellten Bundeswasserstraße Rhein bei Rheinkilometer 592,0 die Unterkante des Bodens der Fahrgastkabinen 73,12 m ü. NN nicht unterschreiten.

Hinweis:

Dieses Maß entspricht dem grundsätzlichen Mindestlichtraumprofil von mind. 9,10 m über höchstem schiffbarem Wasserstand (HSW) bei 64,02 m ü. NN und Rheinkilometer 592,0. Abweichungen hiervon können nur in der nach § 31 Bundeswasserstraßengesetz (WaStrG) erforderlichen strom- und schiffahrtspolizeilichen Genehmigung getroffen werden.

2.12. Die Anlagenhöhe wird hierbei durch die Oberkante (OK) des höchsten Punktes der baulichen Anlage bestimmt und darf die im Plan festgesetzten Höhen in m ü. NN nicht überschreiten.

Einzelne betriebliche Gebäudeteile oder Einrichtungen (unter 10 % Grundfläche der jeweiligen baulichen Anlage) können über die zulässige Höhe nach Ziffer 1.3.1 hinaus bis max. 3,00 m zugelassen werden, wenn und soweit ein betriebliches Erfordernis dafür nachgewiesen wird (z. B. Windmess- oder Fernmeldeeinrichtungen, Absturzsicherungen auf dem Revisionsgebäude, etc.)

3. Festsetzung der Folgenutzung

(§ 9 Abs. 2 Satz 2 BauGB)

3.1. Die jeweils zulässige Folgenutzung ergibt sich aus der Planzeichnung Nr. 2 „Festsetzung der Nachnutzung“ Temporäre Seilbahnanlage.

Im Geltungsbereich des durch das „Baurecht auf Zeit“ geänderten rechtskräftigen Bebauungsplans Nr. 173: „Hangzone nördlich der Festung Ehrenbreitstein (Änderung Nr. 1 und Änderung Nr. 2) tritt dieser nach „Ablauf des Baurechtes auf Zeit“ wieder vollständig in Kraft. Hiervon ausgenommen sind die in der Planzeichnung Nr. 2 festgesetzten Änderungen der Folgenutzung.



4. Öffentliche Grünflächen

(§ 9 Abs. 1 Nr. 15 BauGB)

- 4.1. Für die als öffentliche Grünflächen mit der Zweckbestimmung „Parkanlage“ festgesetzten Flächen sind diesem Nutzungszweck dienende bauliche Anlagen allgemein zulässig, z. B. Wege, Plätze, Brunnen, Spielgeräte / -elemente, Pergolen, Toilettenanlagen, Kioske, Kassenhäuser (hier der Schifffahrt) etc.

5. Immissionsschutz

(§ 9 Abs. 1 Nr. 24 BauGB)

- 5.1. Für die im Bebauungsplan in der Planurkunde gekennzeichneten Gebäudefassaden sind bei baulicher Umsetzung der Seilbahnanlage passive Schallschutzmaßnahmen nach Maßgabe der Schalltechnischen Untersuchung vorzunehmen

Hinweis:

Die Schalltechnische Untersuchung ist als Anlage der Planbegründung beigelegt. Auf den hier empfohlenen Einbau fensterunabhängiger Lüftungseinrichtungen für Wohnräume wird hingewiesen. Der im Grunde nach festgestellte Anspruch auf passiven Schallschutz wurde im Rahmen einer detaillierten Schalltechnischen Untersuchung – der sogenannten Abwicklung – im Vorfeld der Seilbahnerrichtung in Hinblick auf die konkrete Schutzbedürftigkeit der potentiell betroffenen Einzelnutzungen und deren tatsächliche Ansprüche auf Schallschutzmaßnahmen im jeweiligen Einzelfall abgeprüft. Die beantragten passiven Maßnahmen wurden umgesetzt.

- 5.2. In den in der Planurkunde gekennzeichneten Bereichen wird zum Schutz vor schädlichen Umweltwirkungen der temporären Seilbahnanlage ein Außenlärmpegelbereich II gemäß DIN 4109 für den Zeitraum mit „Baurecht auf Zeit“ (ab Rechtskraft des Bebauungsplanes bis zum 30.06.2031) festgesetzt.

Hinweis:

Die erforderlichen Schalldämm-Maße sind in Abhängigkeit von der Raumnutzungsart und -größe im Baugenehmigungsverfahren auf Basis der DIN 4109 nachzuweisen. Auf den hier empfohlenen Einbau fensterunabhängiger Lüftungseinrichtungen wird hingewiesen



B. Bauordnungsrechtliche Festsetzungen

Übernahme von auf Landesrecht beruhenden Regelungen in den Bebauungsplan gemäß § 9 Abs. 4 BauGB i. V. m. § 88 Landesbauordnung Rheinland-Pfalz (LBauO)

1. Äußere Gestaltung baulicher Anlagen

(§ 9 Abs. 4 BauGB i. V. m. § 88 Abs. 1 Nr. 1 LBauO)

- 1.1. Bei der festgesetzten Verkehrsfläche „Verkehrsanlage Seilbahn“ inklusive Nebenanlagen und Fahrkabinen ist die Verwendung von visuell stark reflektierenden Materialien und grellen Farbgebungen unzulässig.
(§ 88 Abs. 1 Nr. 1 LBauO)
- 1.2. Bei der zum Panoramaweg beziehungsweise zum Rheinhang hin orientierten Längsseite des Revisionsgebäudes sind oberirdische und öffnungslose Wandflächenbereiche durch eine Gabionenwand vollflächig zu verkleiden.
(§ 88 Abs. 1 Nr. 1 LBauO)



C. Landespflegerische Festsetzungen

1. Flächen zum Anpflanzen von Bäumen, Sträuchern und sonstigen Bepflanzungen

(§ 9 Abs. 1 Nr. 25a BauGB)

1.1. Die unterirdischen baulichen Anlagen der Seilbahn (Fundamente / Bodenplatte, Leitungen etc.) am Konrad-Adenauer-Ufer auf dem Festungsplateau sind bis zum 30.06.2031 (Aufhebung „Baurecht auf Zeit“) wie folgt vollständig zurückzubauen (**Maßnahme V 9**):

Der Rückbau beziehungsweise die Entfernung der unterirdischen baulichen Anlagen hat bis mindestens 1 m unter dem aktuell anstehenden Gelände oder bis zum anstehenden Fels zu erfolgen.

Abweichend hiervon hat der Rückbau beziehungsweise die Entfernung der unterirdischen baulichen Anlagen bis mindestens 0,5 m unter dem aktuell anstehenden Gelände oder bis zum anstehenden Fels im Bereich der Seilbahnstütze II der Bergstation zu erfolgen.

Detailliertere Regelungen zum Rückbau sind Gegenstand von vertraglichen Regelungen zwischen dem Seilbahnbetreiber und den jeweiligen Grundstückseigentümern (Stadt Koblenz und Land Rheinland-Pfalz).

Es ist ein fachgerechter Wiedereinbau mit geeignetem Oberboden in den oben angegebenen Rückbaubereichen bis zu allseits angrenzenden aktuell vorhandenen beziehungsweise im Rahmen der Bundesgartenschau-Planung geplanten Geländeoberkante vorzunehmen.

Hinweise zu C 1 und C 2:

Der im bisher rechtskräftigen Bebauungsplan mit diesen Festsetzungen für das Jahre 2016 verfolgte Kompensationsausgleich (gemäß Eingriffsregelung nach dem BNatSchG) wird im Rahmen dieser Planänderung durch die unter Punkt D. Nr. 18 dargestellten „sonstigen Maßnahmen zum Ausgleich auf von der Gemeinde bereitgestellten Flächen“, hier „Ökokontofläche Streuobstwiese bei Niederberg“ und „Ökokontofläche auf dem Niederberg“ ersetzt beziehungsweise erfüllt.

1.2. **Maßnahme A1 (Dr. Kübler GmbH 2008):**

Nach Maßgabe des Maßnahmenverzeichnisses des Artenschutzbeitrages „Institut für Umweltplanung Dr. Kübler GmbH 2008“ (A1) ist nach Aufhebung des Baurechts auf Zeit und Rückbau der Seilbahnanlage (Stütze 2 und Bergstation) die Pflanzung von 8 Bäumen 1. Ordnung (mehrmals verschulte Hochstämme, Artenauswahl: Eiche, Hainbuche, Rotbuche, Spitzahorn) zu einem fachgerechten Zeitpunkt, spätestens bis 1 Jahr nach Aufhebung des Baurechts auf Zeit, auf der in Karte 2 mit der Ordnungsziffer „1“ gekennzeichneten „Fläche zum Anpflanzen von Bäumen, Sträuchern und sonstigen Bepflanzungen“ vorzunehmen.

Hinweis:

Der Nachweis der Flächenverfügbarkeit / Umsetzbarkeit der Maßnahme A1 (Dr. Kübler GmbH 2008) ist gegeben, da die Fläche bereits als Ausgleichsfläche beziehungsweise Fläche zum „Erhalt der Anpflanzung von Bäumen, Sträuchern und sonstigen Bepflanzungen“ in den Bebauungsplänen Nr. 173, Änderung Nr. 1 sowie Änderung Nr. 2 gesichert ist und die Maßnahme A1 nicht im Widerspruch zu den Festsetzungen der oben angegebenen Bebauungspläne steht.



Der im bisher rechtskräftigen Bebauungsplan mit dieser Maßnahme für das Jahre 2016 verfolgte Kompensationsausgleich (gemäß Eingriffsregelung nach dem BNatSchG) wird im Rahmen dieser Planänderung durch die unter Punkt D. Nr. 18 dargestellten „sonstigen Maßnahmen zum Ausgleich auf von der Gemeinde bereitgestellten Flächen“, hier E3 „Baumpflanzungen im Rahmen des Stadtbaumkonzeptes Bereich Markenbildchenweg / Januaris-Zick-Straße“ ersetzt beziehungsweise erfüllt.

2. Flächen und Maßnahmen zum Schutz, zur Pflege und zur Entwicklung von Boden, Natur und Landschaft

(§ 9 Abs. 1 Nr. 20 BauGB)

2.1. In den in der Karte 1 „Baurecht auf Zeit“ mit der Ordnungsziffer I und II festgesetzten Verkehrsflächen „Seilbahn“ (festgesetzte Folgenutzung „öffentliche Grünfläche, Zweckbestimmung Parkanlage“ am Konrad-Adenauer-Ufer) ist der im Landschaftsplan zum Bebauungsplan mit Stand Oktober 2008 dokumentierte Anteil an unversiegelter Fläche / Grünfläche von insgesamt 25 % nach der Aufhebung des „Baurechts auf Zeit“ als Mindestwert wieder zu erreichen beziehungsweise wieder herzustellen.

2.2. Maßnahme V 5 / A 1 (Grontmij 2014):

Die östliche Fassade des Revisionsgebäudes ist vollflächig anzuböschen und landschaftsgerecht zu begrünen. Weiterhin ist das Dach des Revisionsgebäudes (mit Ausnahme des Kabinenaufzuges) vollflächig mit einer circa 20 cm starken Erdschicht zu überdecken und ebenfalls zu begrünen. Das Dach des Revisionsgebäudes und die angeböschte Fläche sind mit magerem Boden anzudecken und mit einer autochthonen, artenreichen Grünland-Saatgutmischung einzusäen. Die Flächen sind als Krautflur oder extensive Wiese dauerhaft zu pflegen.

2.3. Maßnahme V 6 (Grontmij 2014):

Die Randfläche westlich des Revisionsgebäudes (circa 2 m breiter Streifen zwischen dem geplanten Gebäude und dem „Panoramaweg“) ist wasserdurchlässig zu gestalten und einzugrünen (Ansaat eines Gräser-Kraut-Saumes aus autochthonem Saatgut).

2.4. Maßnahme V 7 (Grontmij 2014):

Der westlich des geplanten Revisionsgebäudes verlaufende „Panoramaweg“ ist als wassergebundener Weg zu erhalten. Ein Ausbau des Weges, eine Erhöhung des Versiegelungsgrades oder eine Verbreiterung ist zu unterlassen.

2.5. Maßnahme A 2 (Grontmij 2014):

Entlang der Böschungsunterkante der östlichen Fassade des Revisionsgebäudes sind drei großkronige Laubbäume zu pflanzen. Dazu sollen die derzeit dort vorhandenen jungen Bäume fachgerecht verpflanzt werden oder Neupflanzungen der gleichen Baumarten vorgenommen werden.

Innerhalb der Wege- und Platzflächen im Bereich des neuen Kiosk- und Kassengebäudes sind zwei weitere großkronige Laubbäume zu pflanzen. Pro Baum ist ein Pflanzbeet mit mindestens 2,5 x 2,5 m unversiegelter Fläche herzustellen. Ebenso ist für die vorhandene und in der Planurkunde zum Erhalt festgesetzte Robinie ein Baumbeet von mindestens 2,5 x 2,5 m herzustellen beziehungsweise zu sichern.



Für die Neupflanzungen sind entsprechend den vorhandenen neu gepflanzten Bäumen folgende Arten und Pflanzmindestqualitäten zu verwenden:

- Stieleiche (*Quercus robur*) und Spitzahorn (*Acer platanoides*)
- Solitärbaum aus extra weitem Stand, mit Drahtballierung, Stammdurchmesser mindestens 10-12 cm (beziehungsweise Stammumfang mindestens 30-35 cm)

2.6. **Maßnahme A 3 (Grontmij 2014):**

Nördlich des Revisionsgebäudes sind lockere Gehölzgruppen aus heimischen, standortgerechten Arten im Umfang von circa 100 m² zu pflanzen (überwiegend Sträucher mit einzelnen Laubbäumen als Heister).

2.7. **Maßnahme A 4 (Grontmij 2014):**

An der Bergstation ist eine nicht mehr benötigte befestigte Fläche (im Bereich des ehemaligen Standortes Kiosk- / Kassengebäude) von circa 21 m² zu entsiegeln, gärtnerisch zu gestalten und als solche dauerhaft zu unterhalten.



D. Nachrichtliche Darstellungen und Hinweise sowie sonstige getroffene Regelungen zum Ausgleich von Eingriffen in Natur und Landschaft und zum Artenschutz

(§ 1a Abs. 3 und § 9 Abs. 2 und Abs. 6 BauGB)

1. Abstandsflächen Rhein

Innerhalb des 40 m Abstandsbereiches zur Uferlinie des Rheins gelten die Bestimmungen des § 76 Landeswassergesetzes.

2. Radartechnische Belange der Schifffahrt

Die Gondeln und Seile der Seilbahnanlage werden von den Radargeräten der Schiffe erfasst und als kreuzende Objekte / Scheinziele dargestellt. Zur Vermeidung von Fehlinterpretationen des Schiffsführers ist eine hinreichend große Anzahl von Gondeln und / Oder (mitwandernde) Radarreflektoren an den Tragseilen anzubringen.

3. Belange des Bahnverkehrs

Zwischen den baulichen Anlagen der Seilbahn und der 15 kV-Oberleitung / Einspeiseleitung ist bei allen Arbeiten ein Schutzabstand von 3,50 m entsprechend der VDE 0105 Teil 1 einzuhalten.

4. Baumschutzsatzung

Für den Schutz des Baumbestandes innerhalb des Geltungsbereichs ist die „Satzung zum Schutz des Baumbestandes innerhalb der Stadt Koblenz“ (kurz: Baumschutzsatzung) der Stadt Koblenz in der jeweils gültigen Fassung zu beachten.

5. Altlasten / Altablagerungen

1. Bereich Konrad-Adenauer-Ufer

In diesem Bereich befindet sich folgende Eintragung: Altstandort KO117-x01-0

Es handelt sich um den Standort der ehemaligen Tankanlage der Köln-Düsseldorfer Rheindampfschifffahrt. Die Tankanlage war in der Bunkerstation am Rheinstrom Kilometer 591,8 aufgestellt.

Die Abgrenzung der Altablagerung „Deutsches Eck, Konrad-Adenauer-Ufer“ mit der Reg.-Nr. 111 00 000 - 0283 wurde zwischenzeitlich um den Uferbereich des Konrad-Adenauer-Ufers erweitert. Im Bereich des Rheinufers hat es in der langen Geschichte von Koblenz Strukturveränderungen gegeben, bei denen Materialien auf- und abgetragen wurden. Eine flächendeckende Untersuchung liegt nicht vor.

2. Bereich Plateau Ehrenbreitstein

Es wird auf die durchgeführte Historische Erkundung für das Plateau Ehrenbreitstein hingewiesen, durch die das Vorhandensein flächendeckender Auffüllungen durch die ehemalige Festungsnutzung festgestellt wurde. Es ist weiterhin damit zu rechnen, dass sich auf der Fläche alte Horch- beziehungsweise Mienengänge befinden. Diese Aussagen werden durch eine kartierte militärische Fläche im Plangebiet bestätigt. Kartierte Altablagerung bzw. Altstandorte: Ehemalige militärische Liegenschaft Plateau Ehrenbreitstein, Reg.-Nr. 111 00 000 – 0150.



6. Archäologie

Im Plangebiet ist mit archäologischen Bodenfunden zu rechnen. Der Beginn jeglicher Erdarbeiten ist der Generaldirektion Kulturelles Erbe, Direktion Landesarchäologie, Außenstelle Koblenz, Niederberger Höhe 1, 56077 Koblenz rechtzeitig (mindestens 2 Wochen vorher) anzuzeigen.

Zutage kommende archäologische Funde (wie Mauern, Erdverfärbungen, Knochen- und Skeletteile, Gefäße oder Scherbe, Münzen und Eisengegenstände usw.) unterliegen der Meldepflicht an die Generaldirektion Kulturelles Erbe, Direktion Landesarchäologie, Außenstelle Koblenz, Niederberger Höhe 1, 56077 Koblenz, Tel. 0261 / 6675-3000, landesarchaeologie-koblenz@gdke.rlp.de.

Ungenehmigte sowie unangemeldete Erd- und Bauarbeiten in Bereichen, in denen archäologische Denkmäler vermutet werden, sind nach § 33 Abs. 1 Nr. 13 DSchG RLP ordnungswidrig. Die Bestimmungen bezüglich der Melde-, Erhaltungs- und Ablieferungspflicht von archäologischen Funden und Befunden gemäß §§ 16 bis 21 DSchG RLP sind verbindlich.

7. Ver- und Entsorgungsleitungen

Eine Gefährdung beziehungsweise Beeinträchtigung von vorhandenen Ver- und Entsorgungsleitungen durch Bau- und Pflanzmaßnahmen etc. sind zu vermeiden. Diese sind daher grundsätzlich mit den zuständigen öffentlichen und privaten Versorgungsträgern im Vorfeld abzustimmen.

Ein im Bereich der Talstation verlegtes 1-kV-Erdkabel (KE-VAG Verteilnetz GmbH) ist bei gegebenenfalls erforderlichen Bauarbeiten zu sichern. Ebenfalls darf der in diesem Bereich befindliche Mischwasserkanal der Stadt Koblenz im Betrieb und in der Unterhaltung weder eingeschränkt noch beeinträchtigt werden.

8. Hochwasserschutz

Es wird auf eine hochwassersichere Ausführung beziehungsweise Anordnung der erforderlichen Trafostationen und der allgemeinen Stromversorgungsanlagen im Bereich der Talstation hingewiesen.

9. Feuerwehrbelange und Rettungswege

Für die Tal- und Bergstation ist jeweils eine Feuerwehrezufahrt im Sinne des § 7 LBauO vorzusehen.

Zur Gestaltung der Flächen für die Feuerwehr auf dem Grundstück (Zugänge, Zufahrten, Aufstellflächen und Bewegungsflächen) ist die „Richtlinie über Flächen für die Feuerwehr“ (VV Technische Baubestimmungen A 2.1.1 Anforderungen an die Zugänglichkeit baulicher Anlagen) des Ministeriums der Finanzen anzuwenden. Die in der VV-TB enthaltene Anlage A 2.2.1.1/1 ist zu beachten.

Löschwasserversorgung Talstation:

Zur Löschwasserversorgung muss eine ausreichende Löschwassermenge zur Verfügung stehen. Die Löschwassermenge ist nach der Information der Arbeitsgemeinschaft der Leiter der Berufsfeuerwehren und des Deutschen Feuerwehrverbandes in Abstimmung mit dem DVGW Deutscher Verein des Gas- und Wasserfaches e. V. „Löschwasserversorgung aus Hydranten in öffentlichen Verkehrsflächen“ vom Oktober 2018 zu bestimmen. Zur Löschwasserversorgung muss eine Löschwassermenge von mindestens 800 l/min (48 m³/h) über einen



Zeitraum von 2 Stunden zur Verfügung stehen. Der Nachweis ist durch Vorlage einer entsprechenden Bestätigung des Wasserversorgungsunternehmens zu erbringen.

Löschwasserversorgung Bergstation:

Die Löschwassermenge für die bergseitige Seilbahnstation wird über die unterirdische Löschwasserzisterne des Entreegebäudes auf dem Festungsvorplatz sichergestellt. Zusätzlich ist eine Löschwassertrockenleitung von der unterirdischen Löschwasserzisterne bis zum Bereich der geplanten bergseitigen Seilbahnstation zu verlegen. Weitere Einzelheiten sind im Einvernehmen mit der Stadtverwaltung Koblenz (Amt 37) abzustimmen.

Das Lichttraumprofil der Zufahrten im Bereich des Konrad-Adenauer-ufers muss jeweils mindestens 3,50 m betragen. Alternativ sind organisatorische Maßnahmen zu treffen, die eine angemessene Durchfahrt mittels Rettungsfahrzeugen noch ermöglichen.

Im Bereich der Bergstation sind zwei Bewegungsflächen (Aufstellflächen) für zwei Rettungswagen vorzusehen. Die Abmessungen müssen mindestens 4,0 m x 8,0 m betragen. Die Bewegungsflächen sind entsprechend mit Hinweisschildern gemäß DIN 4066 zu kennzeichnen.

10. Erdarbeiten, Boden und Baugrund

Aufgrund der Historie muss in den oben genannten Bereichen Konrad-Adenauer-Ufer und Plateau Ehrenbreitstein allgemein mit dem Antreffen von bodenfremden Materialien und Standsicherheitsproblemen gerechnet werden. Vor dem Beginn der Bauarbeiten in diesen Bereichen sind etwaige Maßnahmen nach dem Bundesbodenschutzgesetz in Verbindung mit dem Landesbodenschutzgesetz im Vorfeld mit der SGD Nord, Regionalstelle Wasserwirtschaft, Abfallwirtschaft, Bodenschutz Koblenz abzustimmen.

11. Versickerung Niederschlagswasser

Aus wasserrechtlicher Sicht ist folgendes zu beachten:

In wieweit eine Versickerung des nicht schädlich verunreinigten Niederschlagswasser quantitativ und qualitativ möglich ist, muss unter Heranziehen des Merkblatts der ATV-DVWK-M 153 „Handlungsempfehlung zum Umgang mit Regenwasser“, Ausgabe August 2007, beurteilt werden. Für eine Beurteilung der grundsätzlichen Sickerfähigkeit und deren Auswirkungen müssten Versickerungsversuche durchgeführt werden. Die SGD Nord ist als Trägerin öffentlicher Belange für die Prüfung des anfallenden Niederschlagswassers gemäß § 2 LWG zu beteiligen.

12. Starkregenvorsorge

Für die Stadt Koblenz liegt eine Gefährdungsanalyse mit ausgewiesenem Sturzflutentstehungsgebiet nach Starkregen vor

13. Steinschlagschutz Bau- und Rückbauphase – Bundesstraße B 42

Die am Hangfuß verlaufende Bundesstraße B 42 ist während der Bau- und Rückbauphase der Seilbahnanlage ausreichend gegen Steinschlaggefährdung zu schützen.



14. DIN-Vorschriften zu Erdarbeiten, Bodenarbeiten, Schutz der Vegetation, Boden und Baugrund

Die DIN-Vorschriften 18915 „Bodenarbeiten“ sowie 18920 „Schutz von Bäumen, Pflanzenbeständen und Vegetationsflächen bei Baumaßnahmen“ sind zu beachten beziehungsweise einzuhalten (**Maßnahme V 2 und V 3**).

Die an das Baufeld angrenzenden Bäume und Gehölzbestände sind vor baubedingten Beeinträchtigungen – insbesondere vor Beschädigungen – sowie durch Befahren oder Betreten zu schützen. Dazu sind die betreffenden Bäume und Gehölze in der Örtlichkeit kenntlich zu machen beziehungsweise durch einen Bauzaun vom Baufeld abzugrenzen. Die DIN 18920 („Schutz von Bäumen, Pflanzenbeständen und Vegetationsflächen bei Baumaßnahmen“) sowie RAS-LP4 (FGSV 1999) sind anzuwenden. Für die Bauarbeiten gegebenenfalls erforderliche Lagerflächen sind nur auf befestigten Flächen oder Rasenflächen abseits von Bäumen oder anderen Gehölzbeständen anzulegen. Der Oberboden ist während der Bauphase getrennt vom Unterboden in Mieten zu lagern und bei einer anschließenden Wiederverwendung entsprechend des ursprünglichen Bodenaufbaus wieder einzubauen. Verdichteter Boden ist nach Abschluss der Bauphase wieder aufzulockern und einzugrünen.

Die Anforderungen der DIN 4020 (Geotechnische Untersuchungen für bautechnische Zwecke), der DIN EN 1997-1 und 2 (Teil 1: Allgemeine Regeln; Teil 2: Erkundung und Untersuchung des Baugrunds) und der DIN 1054 (Baugrund – Sicherheitsnachweise im Erd- und Grundbau; Bodenarten, Sicherheitsnachweise für Baugrund) sind zu beachten.

Bei Bauvorhaben in Hanglagen sollte die Stabilität des Untergrundes im Hinblick auf eventuelle Steinschlag- und Rutschungsgefährdungen geprüft werden. Zur Information stehen auf folgenden Internetseiten des Landesamtes für Geologie und Bergbau Rheinland-Pfalz die Rutschungsdatenbank und die Hangstabilitätskarte zur Verfügung:

http://www.lgb-rlp.de/ms_rutschungsdatenbank.html

<http://www.lgb-rlp.de/hangstabilitaetskarte.html>

15. Ökologische Baubegleitung (Maßnahme V 12)

Zur Gewährleistung der Durchführung der Schutzmaßnahmen am zu erhaltenden Baumbestand sowie zur Überwachung der artenschutzrechtlichen Maßnahmen ist für die Zeit der Baudurchführung sowie den Zeitraum des Monitorings eine ökologische Baubegleitung durch auf dem Gebiet der Ökologie und Faunistik fachkundige Personen zu gewährleisten.

Hinweis:

Bei den bisherigen Baumaßnahmen wurden die festgelegte ökologisch Baubegleitung sowie ein Monitoring zum Artenschutz durchgeführt.

16. Kampfmittel

Im gesamten Stadtgebiet Koblenz und im Umfeld sind während des Zweiten Weltkriegs Bomben aller Kaliber abgeworfen worden. Zudem sind um die Stadt Flakbatterien positioniert gewesen, die die Angreifer unter Feuer nahmen. Der Kampfmittelräumdienst Rheinland-Pfalz hat festgestellt, dass bei Weitem nicht Alles in Luftbildern sichtbar ist und zum Teil auch nicht sichtbar sein kann. Der Kampfmittelräumdienst Rheinland-Pfalz geht davon aus, dass überall im Bereich Koblenz latenter Kampfmittelverdacht besteht. Es wird daher empfohlen, Baugrundstücke vor Beginn der Bauarbeiten von einer geeigneten Firma auf



Kampfmittel absuchen zu lassen. Andernfalls sind die vorgesehenen Arbeiten mit der möglichen Vorsicht auszuführen.

Bei Verdacht auf Kampfmittel ist unverzüglich die Leit- und Koordinierungsstelle des Kampfmittelräumdienstes, Tel.: 02606/961114, Mobil: 0171/8249305, beziehungsweise die nächste Polizeidienststelle zu verständigen. Des Weiteren sind die gültigen Regeln bezüglich der allgemeinen Vorgehensweise bei Baugrund-, Boden- und Grundwassererkundungen des Kampfmittelräumdienstes Rheinland-Pfalz zu beachten.



17. **Artenschutzfestlegungen (2009)**

(insbesondere der Anhang IV-Arten der FFH-Richtlinie)

Allgemeiner Fledermausschutz:

Bezüglich des Fledermausschutzes wird darauf hingewiesen, dass die im Rahmen des Bebauungsplanes für zulässig erklärten Nutzungen und baulichen Maßnahmen deren Lebensräume nicht erheblich beeinträchtigen dürfen.

Beleuchtung und Betrieb der Seilbahn in den Abend- und Nachstunden sind als potentielle Beeinträchtigung zu werten, zu deren Vermeidung Maßnahmen zu ergreifen sind. Die Maßnahmen zur Vorbereitung, der Nachtbetrieb sowie der Rückbau der Seilbahnanlage sind in den Fledermauslebensräumen mit einem Fledermaus-Monitoring zu begleiten. Vor allem das Beleuchtungskonzept der Seilbahnanlage ist auf den erforderlichen Fledermausschutz hin (siehe unten) abzustimmen.

Es wird weiterhin darauf hingewiesen, dass insbesondere vor allen erforderlichen Fällungen von Altbäumen die zuständige Naturschutzbehörde, insbesondere bezüglich des Fledermausschutzes, hinzuzuziehen ist.

Spezieller Fledermausschutz – Abendsegler:

Aufgrund der hohen Bedeutung der Baumbestände am Koblenzer Rheinufer als Paarungs- und Überwinterungsquartiere für den Abendsegler ist ein begleitendes Risikomanagement (Monitoring) für die festgelegten Maßnahmen (siehe unten) durchzuführen.

Außenbeleuchtung Seilbahnstationen inklusive Nebenanlagen (**Maßnahme V 4**):

Auf eine Außenbeleuchtung ist nach Möglichkeit zum Schutz der Fledermäuse und anderer nachtaktiver Tiere zu verzichten.

Kann darauf nicht verzichtet werden, sind Leuchtmittel mit geringer Leistung und warmer Farbtemperatur anzuwenden. Geeignet sind zum Beispiel Natriumdampf-Hochdrucklampen oder LEDs mit warmweißem oder gelbem Licht (mit geringen Blau-Anteilen; Leuchtmittel mit Emissionen im Bereich unterhalb von etwa 480 nm sind zu vermeiden). So kann erzielt werden, dass weniger Insekten angelockt werden und gleichzeitig wenig Energie verbraucht wird.

Für die Lichtquelle ist ein Gehäuse zu wählen, dass das Licht nur nach unten richtet und zur Seite und nach oben hin abschirmt, um so die Lichtemissionen einzudämmen (d.h. keine in den Himmel, in Baumkronen oder den Wald gerichtete Beleuchtung).

Bezüglich der Außenbeleuchtung der Seilbahnstationen und deren Zuwegungen wurde die Erarbeitung eines Beleuchtungskonzeptes zur Schadensbegrenzung festgelegt und bereits vor Inbetriebnahme der Seilbahn umgesetzt, mit dem erhebliche Störungen von Individuen (Fledermäuse und Vögel in angrenzenden Baumquartieren) im Sinne des § 44 Abs. 1 Nr. 2 BNatSchG ausgeschlossen werden.

Kollision von Vögeln mit den Seilen der Seilbahnanlage:

Hinweis:

Im Rahmen des bisherigen Betriebs der „Seilbahnanlage Bundesgartenschau 2011“ wurden gegenüber der Stadt Koblenz seitens der Naturschutzbehörden und der befragten anerkannten Naturschutzverbände keine Erkenntnisse vorgetragen, dass Kollisionen von Vögeln mit Anlagen der Seilbahn auftraten.



Für den Fall, dass zusätzliche Maßnahmen erforderlich werden, wird folgende Schadensbegrenzungsmaßnahmen festgelegt, um eine Tötung von Individuen im Sinne des § 44 Abs. 1 Nr. 1 BNatSchG auszuschließen:

- **Maßnahme V 5:** Kontrastreiche Schwarz-Weiß-Lackierung der Vogelmarker / Seilmarker beziehungsweise Seilreiter (Abstand der Seilreiter von 90 m in der Ansicht quer zur Bahnachse)
- **Maßnahme V 10:** Ausnutzung technische rund baulicher Maßnahmen zur Reduzierung des Lärms.

Sonstige vorgezogene und langfristige Ausgleichsmaßnahmen zum Artenschutz (2009):

Hinweis:

Die folgenden vorgezogenen und langfristigen Ausgleichsmaßnahmen zum Artenschutz werden gemäß § 44 Abs. 5 BNatSchG innerhalb und außerhalb des Geltungsbereiches des Bebauungsplanes Nr. 120 – einschließlich dessen Änderungen und Ergänzungen – aufgrund der Maßnahmenblätter der Artenschutzbeiträge (Anhang textliche Festsetzungen und der Planbegründung) festgelegt. Innerhalb der textlichen Festsetzungen (hier: Hinweise) erfolgt eine Kurzfassung der Artenschutzmaßnahmen. Die Artenschutzmaßnahmen dienen ebenfalls zum Ausgleich von sonstigen Eingriffen in Natur- und Landschaft gemäß LNatSchG.

Die vollständige Maßnahmenbeschreibung inklusive Beschreibung der Herstellungs-/Entwicklungspflege und des Monitorings innerhalb der Maßnahmenblätter der Artenschutzbeiträge im Anhang der textlichen Festsetzungen werden ausdrücklich als Bestandteil der textlichen Festsetzungen (hier: Hinweise) erklärt.

- **Maßnahme 1a (GfL 2009):**

Nach Maßgabe des Maßnahmenverzeichnisses des Artenschutzbeitrages (M 1a) sind im Oktober 2008 jeweils 1 Überwinterungskasten für Fledermäuse sowie 5 Meisenkästen an geeigneten Bäumen im näheren Umfeld (Konrad-Adenauer-Ufer oder Peter-Altmeier-Ufer) anzubringen

Hinweis:

Die Maßnahme 1a (GfL 2009) wurde am 21.10.2008 umgesetzt.

- **Maßnahme 1b (GfL 2009):**

Nach Maßgabe des Maßnahmenverzeichnisses des Artenschutzbeitrages (M 1b) sind bis Ende April 2009 für den Abendsegler zwei Langkästen an der Fassade eines exponierten Gebäudes in der Innenstadt von Koblenz anzubringen.

Hinweis:

Die Maßnahme 1b (GfL 2009) wurde am 19.06.2009 am Hochhaus der Stadtverwaltung (am Bahnhof) sowie am BWW Gebäude am Konrad-Adenauer-Ufer umgesetzt.

- **Maßnahme M 2 (GfL 2009):**

Die 5 zu fällenden Platanen sind nach Maßgabe des Maßnahmenverzeichnisses des Artenschutzbeitrages (M 2) unmittelbar nach deren Fällung als Stammtorsos stehend zu lagern. Das verbleibende Starkholz der gefällten



und zurück geschnittenen Bäume ist zudem zu Stapeln aufzuschichten. Diese Maßnahmen erfolgen am Südhang der Karthause im Waldrandbereich und ergänzen bereits durchgeführte Ausgleichsmaßnahmen des Artenschutzes für den Bebauungsplan Nr. 154 „Schlossplatz“, Änderung und Erweiterung Nr. 1.

Hinweis:

Die Maßnahme M 2 (GfL 2009, Totholzpyramide) wurde am 16.03.2009 im Bereich der Fachhochschule auf der Karthause (Nähe Rüstenallee / Pappelweg) umgesetzt.

• **Maßnahme M 3 (GfL 2009):**

Es sind nach Maßgabe des Maßnahmenverzeichnisses des Artenschutzbeitrages (M 3) bis Ende April 2009 Spaltenquartiere für Fledermäuse in den Dachsparren der Kastorkirche herzurichten.

Hinweis:

Die Maßnahmen 1a, 1b, 2 und 3 (GfL 2009) dienen zur kurz- bis mittelfristigen Sicherung beziehungsweise Neuschaffung von Quartiersangeboten und zur zeitlichen Überbrückung, bis sich neue natürliche Baumquartiere ausgebildet haben (siehe M 5; GfL 2009). Die Maßnahme M 3 (GfL 2009) wurde in 2009 jeweils in den Dachsparren des SGD Gebäudes und der Kastorkirche umgesetzt.

• **Maßnahme M 4 (GfL 2009):**

Am Konrad-Adenauer-Ufer sind nach Maßgabe des Maßnahmenverzeichnisses des Artenschutzbeitrages (M 4) im Frühjahr 2009 bis Herbst 2010 insgesamt 15 Platanen im Bereich des Konrad-Adenauer-Ufers neu zu pflanzen.

Hinweis:

Die Maßnahme 4 (GfL 2009) wurde im Herbst 2010 umgesetzt.

• **Maßnahme A 2 (Dr. Kübler GmbH 2008):**

Bis Ende 2008 sind am Rittersturz im Stadtwald Koblenz mindestens 5 und maximal 15 Bäume nach Maßgabe der Maßnahmenverzeichnisse der Artenschutzbeiträge (A 2) aus der forstlichen Nutzung zu nehmen, um höhlenreiche Altbäume zu entwickeln und dauerhaft zu sichern.

• **Maßnahme M 5 (GfL 2009):**

Bis Ende 2008 sind im Bereich der Schmidtenhöhe 20 Bäume nach Maßgabe der Maßnahmenverzeichnisse der Artenschutzbeiträge (M 5) aus der forstlichen Nutzung zu nehmen, um höhlenreiche Altbäume zu entwickeln und dauerhaft zu sichern.

Hinweis:

Die Auswahl der betreffenden Altbäume erfolgte in der Abstimmung mit dem zuständigen Forstamt Mayen-Koblenz. Die Sicherung der Maßnahme erfolgte durch Kennzeichnung und Ankauf der Bäume (siehe Anlage 1). Die Maßnahmen M 5 (GfL 2009) und A 2 (Dr. Kübler GmbH 2008) wurden auf der Schmidtenhöhe beziehungsweise im Bereich Rittersturz in 2008 umgesetzt.



18. Artenschutzfestlegungen (2014)

(Im Zuge des Neubaus von Containergebäuden und eines Revisionsgebäudes mit Nebenanlagen)

- **Vermeidungsmaßnahme V 1 (Grontmij 2014) Gehölzschnitt / Rodung außerhalb der Vogelbrutzeit:**

Die baubedingte Rodung und der Rückschnitt von Bäumen und Sträuchern sind außerhalb der Vogelbrutzeit durchzuführen, so dass die Tötung von Brutvögeln (insbesondere Eier und Jungvögel) ausgeschlossen werden kann. Nach den Vorgaben des Bundesnaturschutzgesetzes (§ 39 Abs. 5 BNatSchG) wird der Zeitraum für die Baufeldfreimachung und die Gehölzrodung daher auf das Winterhalbjahr zwischen dem 1. Oktober und 28. Februar des Folgejahres begrenzt.

19. Artenschutzfestlegungen (2024)

(Im Zuge der erneuten Änderung des bestehenden Baurechtes auf Zeit)

- **Maßnahme A 1_{BP120 Ä3}:**

Am Konrad-Adenauer-Ufer sowie im Schlossgarten sind fünf Flachkästen und fünf Rundkästen für Fledermäuse anzubringen, um das Quartiersangebot zu erhöhen.

- **Maßnahme A 2_{BP120 Ä3} (Optimierung der Maßnahme M1a):**

Im Bereich des Konrad-Adenauer-Ufers ist eine Großraumüberwinterungshöhle anzubringen.

- **Maßnahme A 3_{BP120 Ä3} (Optimierung der Maßnahme M1b):**

Die Abendsegler-Langkästen auf dem Gebäude der Stadtverwaltung Koblenz sind in eine südwestexponierte Ausrichtung umzuhängen.

- **Maßnahme A 4_{BP120 Ä3} (Optimierung der Maßnahme M3):**

Im Dachstuhl der Basilika St. Kastor sind mehrere Flachkästen angebracht. Der Kasten, welcher über den nachträglich angebrachten Holzkästen (Orgelpfeifen) hängt, ist höher aufzuhängen, um den Fledermäusen einen besseren Einflug zu ermöglichen. Außerdem ist die Öffnung zum Dachstuhl der Basilika zu vergrößern. Die Einflugöffnung sollte gemäß den Empfehlungen des Bayerischen Landesamtes für Umwelt 20 x 40 cm groß sein.

- **Maßnahme A 5_{BP120 Ä3} Monitoring:**

Die Kästen sind alle jährlich auf ihre Unversehrtheit zu überprüfen. Dabei ist auch zu kontrollieren, ob die Kästen Besatzspuren aufweisen. Die Rund- und die Überwinterungskästen sind außerdem einmal jährlich zwischen Ende April/Anfang Mai zu reinigen. Die Reinigung und die Besatzkontrollen sind zu dokumentieren. Die Dokumentation ist der Unteren Naturschutzbehörde der Stadt Koblenz vorzulegen.



- **Maßnahme A 6_{BP120} Ä3 Sicherung der Altbäume:**

Bis die Funktionalität der Maßnahme M5 sichergestellt ist, ist in einem Turnus von zwei Jahren ein Monitoring der gesicherten Altbäume durchzuführen. Dabei soll schriftlich und visuell dokumentiert werden, welche Bäume bereits Höhlen und Spalten und somit eine gute Quartierseignung aufweisen und welche noch keine oder eine geringe Eignung aufweisen. Es sind sowohl die gesicherten Bäume am Rittersturz als auch auf der Schmidtenhöhe zu kontrollieren.

Außerdem sind die gesicherten Altbäume durch eine Plakette zu kennzeichnen, um die dauerhafte Sicherung zu gewährleisten. Eine Markierung lediglich mit Farbe verblasst nach wenigen Jahren und die Bäume werden unauffindbar, sodass das Monitoring erschwert wird und zudem kein ausreichender Schutz gegeben ist.

20. Sonstige geeignete Maßnahmen zum Ausgleich auf von der Gemeinde bereitgestellten Flächen (Externe Ausgleichsmaßnahmen)

- **Externe Ausgleichsmaßnahme E 1 (Grontmij 2014) „Ökokontofläche Streuobstwiese bei Niederberg“:**

Auf dem städtischen Flurstück Nr. 115, Flur 6, in der Gemarkung Niederberg wurde eine Streuobstwiese mit 12 Obstbaumhochstämmen (lokaltypische Apfel- und Birnensorten) angelegt. Die Fläche wurde durch die Stadt Koblenz als Streuobstwiese im Sinne eines Ökokontos hergestellt. Die Obstbäume sind dauerhaft zu pflegen (regelmäßige Erziehungs- und Verjüngungsschnitte) und die Grünlandfläche ist extensiv zu nutzen (ein- bis zweimalige Mahd im Jahr mit Abräumen des Mahdgutes oder extensive Beweidung). Die gesamte Fläche hat eine Größe von 1.534 m² und wird insgesamt als Kompensation für die planungsbedingten Bodenversiegelungen des Bebauungsplanes zugeordnet.

- **Externe Ausgleichsmaßnahme E 2 (Grontmij 2014) „Ökokontofläche Hinterberg“:**

Die Ökokontofläche Hinterberg besteht aus 8 Teilflächen und ist im Landschaftsinformationssystem der Naturschutzverwaltung Rheinland-Pfalz unter der Objektkennung OEK-13461586 40358 mit insgesamt 11,69 ha geführt. 801 m² von den planungsbedingten Bodenversiegelungen des Bebauungsplanes werden der Ökokontofläche Hinterberg zum Ausgleich zugeordnet beziehungsweise von deren Ausgleichspotenzial „abgebucht“.

- **Externe Ausgleichsmaßnahme E 3 (Grontmij 2014) „Baumpflanzungen im Rahmen des Stadtbaumkonzeptes“:**

Im Bereich der Januaris-Zick-Straße und des Markenbildchenweges sollen im Rahmen des Stadtbaumkonzeptes Koblenz Baumpflanzungen zur Gliederung und Belebung des Straßenraumes als Erstbepflanzungen erfolgen. Von den planungsbedingten Baumverlusten des Bebauungsplanes werden 17 Bäume (5 Platanen und weitere 12 Bäume 1. Ordnung) den geplanten Baumpflanzungen zugeordnet.



21. DIN-Vorschriften und Regelwerke – Einsichtnahme Stadt Koblenz

Die in den textlichen Festsetzungen angegebenen DIN-Vorschriften und Regelwerke können im Bauberatungszentrum der Stadt Koblenz, Bahnhofstraße 47, 56068 Koblenz, zu den Öffnungszeiten eingesehen werden.



E. Anlagen

1. Anlage 1: Lagepläne Externe Artenschutz-, Ersatzpflanzungs- und Ausgleichsmaßnahmen



Abbildung 1: Lageplan externe Artenschutzmaßnahme M 5 (GfL 2009)

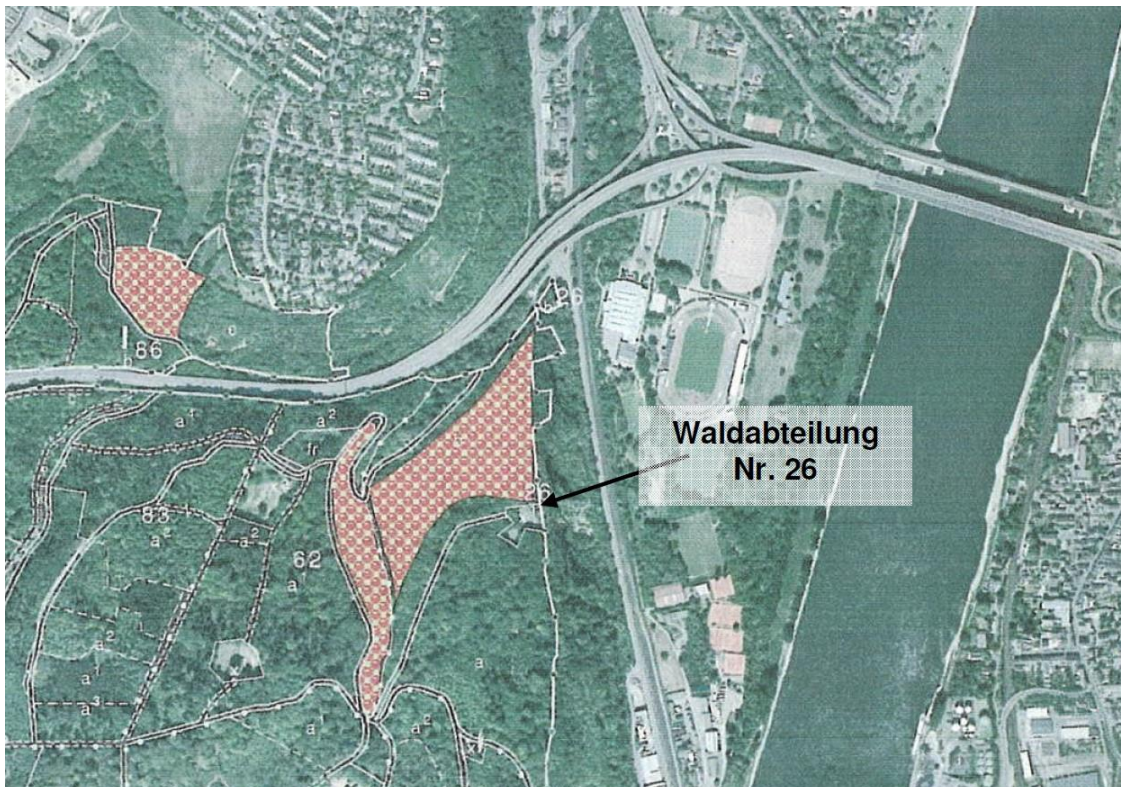


Abbildung 2: Lageplan externe Artenschutzmaßnahme A 2 (Dr. Kübler GmbH 2008)



Bebauungsplan Nr. 120 – „Seilbahnanlage Bundesgartenschau 2011“,
 Änderung Nr. 3 • Stadt Koblenz
 Textliche Festsetzungen

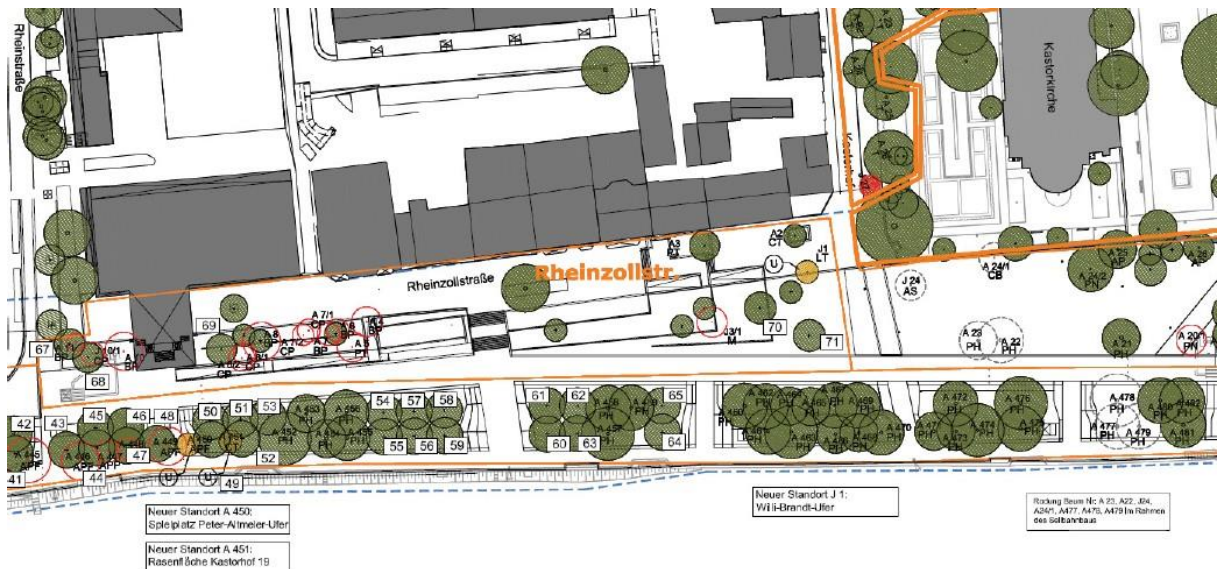


Abbildung 3: Lageplan externe Ersatzpflanzungsmaßnahme M 4 (GfL 2009), hier Nr. 46 bis 65, 67 und 68), Planauszug Übersicht Konrad-Adenauer-Ufer, Dokumentation Baum-Monitoring, BUGA-GmbH vom 11.01.2012

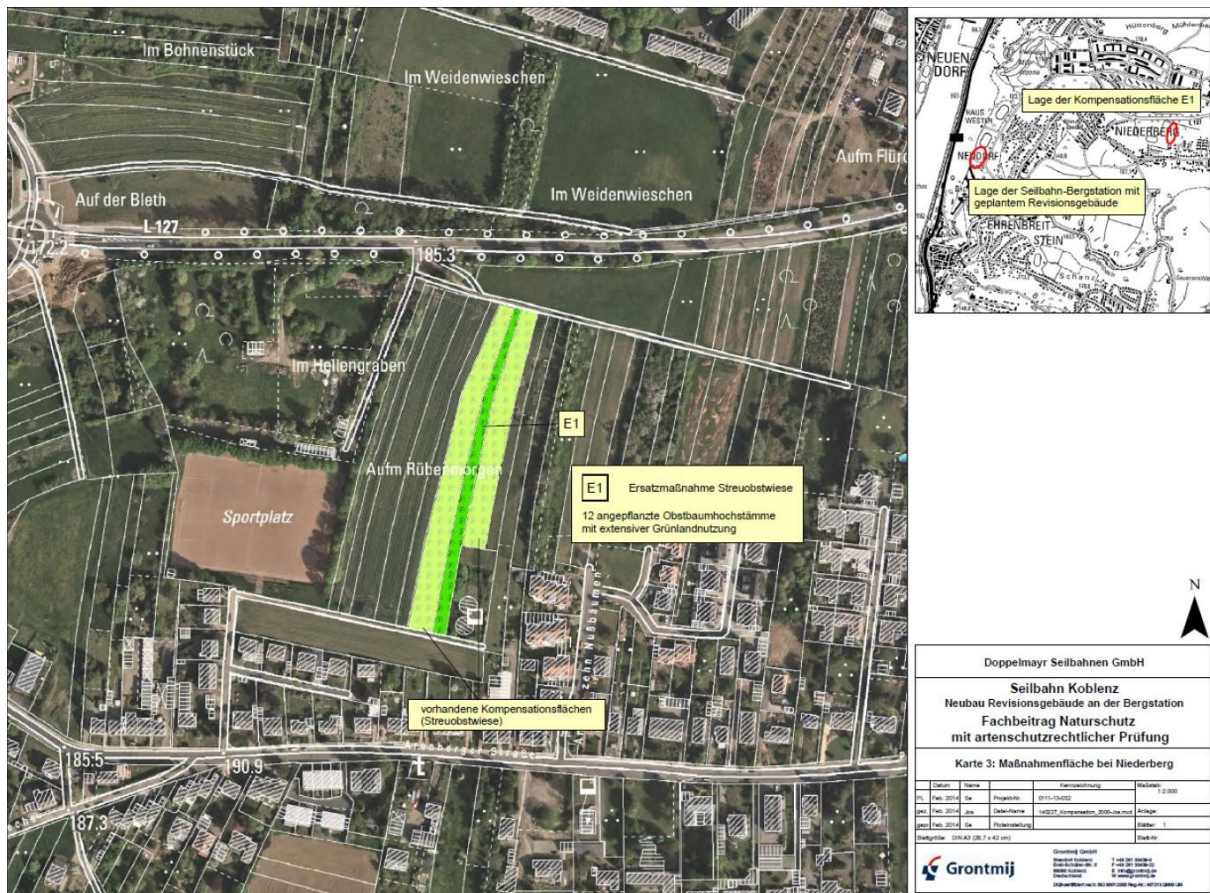


Abbildung 4: Lageplan externe Ausgleichsmaßnahme E 1 „Ökokontofläche Niederberg (siehe Karte 3 „Fachbeitrag Naturschutz mit Artenschutzrechtlicher Prüfung“, Grontmij 2014)

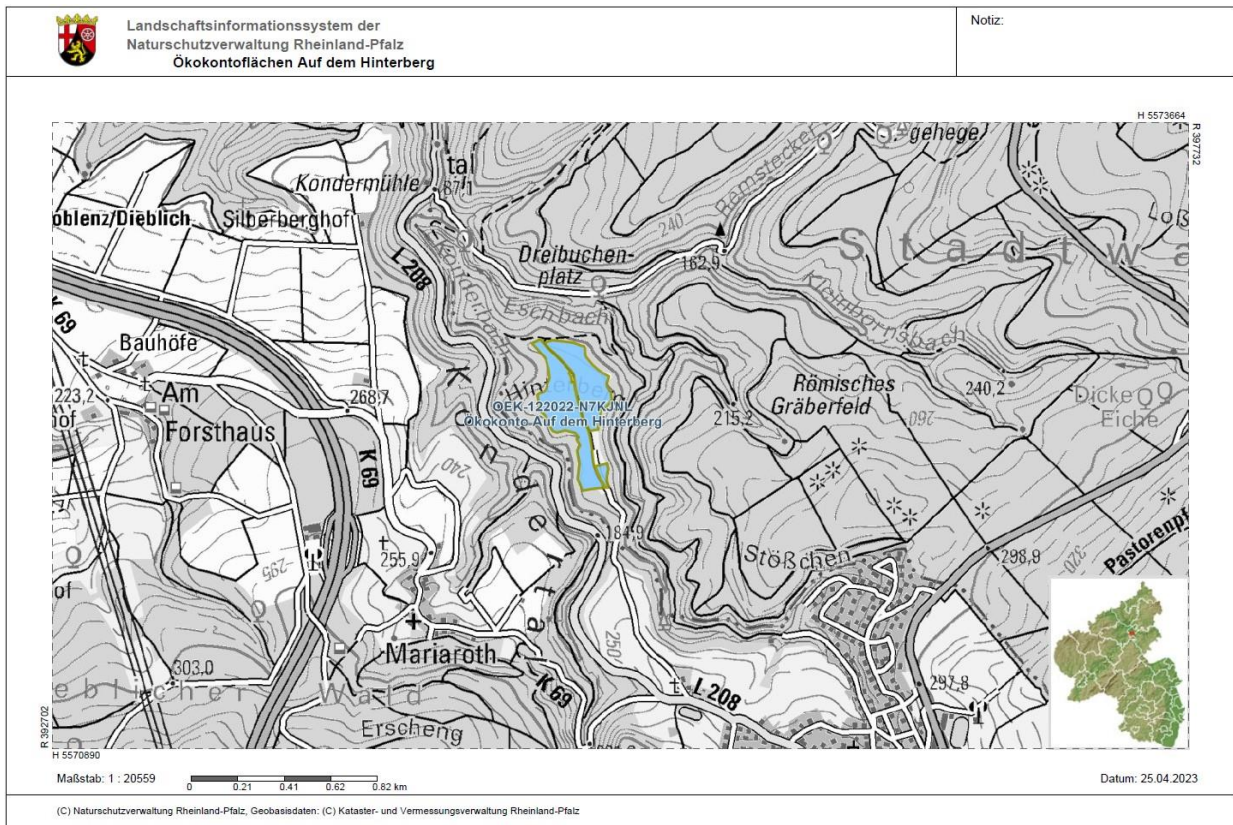


Abbildung 5: Lageplan externe Ausgleichsmaßnahme E 2 „Ökokontofläche Hinterberg“, Auszug Landschaftsinformationssystem der Naturschutzverwaltung Rheinland-Pfalz

Tabellarischer Nachweis der Flächenverfügbarkeit externer Maßnahmenflächen:

Gemarkung	Flur	Flurstück	Maßnahme-Nr.	Eigentümer
Horchheim	3	23	M 5	Stadt Koblenz
Koblenz	1	Waldabteilung Nr. 26	A 2 (2008)	Stadt Koblenz
Koblenz	8	992/26 und 1043/5	M 4	Stadt Koblenz
Niederberg	6	115	E 1 „Ökokontofläche Niederberg“	Stadt Koblenz
Koblenz	1	38/133 und 38/132	E 2 „Ökokontofläche Hinterberg“	Stadt Koblenz
Koblenz	10	Entfällt (im Straßenraum Januarius-Zick-Straße und Markenbildchenweg)	E 3 „Baumpflanzungen im Rahmen des Stadtbaumkonzeptes“	Stadt Koblenz

2. Anlage 2: Maßnahmenverzeichnisse Artenschutzbeiträge

Anhang A 4 Maßnahmenverzeichnis Institut für Umweltplanung Dr. Kübler GmbH 2008 und Anhang Maßnahmenverzeichnis GfL Planungs- und Ingenieurgesellschaft GmbH 2008 mit Änderungen von 2009.

**Anhang A4 Maßnahmenverzeichnis zum Bebauungsplan Nr. 120 „Seilbahnanlage
Bundesgartenschau 2011“
Bereich restliche Trasse und Festungsberg**

(Zum Maßnahmenverzeichnis Konrad-Adenauer-Ufer siehe Anhang zum
Artenschutzrechtlichen Fachbeitrag BUGA Koblenz 2011 Seilbahn – Talstation Konrad-
Adenauer-Ufer. Bearbeitung GfL Planungs- und Ingenieurgesellschaft GmbH, Koblenz.
Stand: 02.10.08)

Bezeichnung der Maßnahme (Flurbez.) Koblenz Ehrenbreitstein Flur 1	Maßnahmenblatt	Maßnahmenummer A1 <small>A=Ausgleichs-, E=Ersatzmaßnahmen</small>
Projekt: Bebauungsplan Nr. 120 Seilbahnanlage Bundesgartenschau 2011		
Lage der Maßnahme: Obere Hangkante nördlich der Festung auf dem Festungsplateau		
Beeinträchtigung/ Konflikt siehe Karte 2		
<p><u>Beschreibung:</u> Verlust von 5 hochwertigen und 8 mittelwertigen Bäumen (höheres bzw. mittleres Alter) im Bereich der Bergstation und der Stütze 2 weit über die Dauer des Seilbahnbetriebes hinaus; Kleinräumiger Verlust von Gehölzen an der Hangkante mit Orientierungsfunktion für Fledermäuse an der Hangkante; Verlust potenzieller Zwischenquartiere für Kleinfledermäuse in Astlöchern</p> <p><u>Eingriffsumfang:</u> 5 hochwertige B.8 mittelwertige Bäume, insgesamt ca. 900 m²</p>		
Maßnahme siehe Karte 4		
<p><u>Beschreibung / Zielsetzung:</u> Pflanzung von 8 Bäumen 1. Ordnung im Bereich Bergstation Pflanzung von insgesamt 8 Bäumen 1. Ordnung (mehrmals verschulte Hochstämme, Eiche, Hainbuche, Rotbuche, Spitzahorn) nach dem Rückbau im Bereich der Bergstation.</p> <p><u>Schutzgutbezogene Einzelziele:</u> Schließung der entstehenden Bestandslücken im Hangwald und dem Waldrand; Wiederherstellung der Orientierungsfunktion für Fledermäuse; Wiederherstellung natürlicher Lebensstätten der lokalen Population von Waldvögeln (euryöke, nistplatzflexible freibrütende Gehölzbrüter)</p> <p><u>Herstellungs-/Entwicklungspflege:</u> Die Bäume sind im Rahmen der Kompensationspflichten aus der Eingriffsregelung im 1. Jahr nach der Pflanzung zu pflegen (Pflanz-, Erziehungsschnitt). Ausfälle sind zu ersetzen. Die Begrünung der übrigen Flächen im Rahmen der natürliche Sukzession mit Pioniergehölzen (Holunder, Baumsämlingen, Brombeere) ist durchaus erwünscht und zu fördern. Der Bereich der Stütze 2 ist in den folgenden Jahren in die Pflegemaßnahme des übrigen Hangbereichs zu integrieren (Entwicklung eines lichten Hangwaldes mit Ziegenbeweidung Der östliche Bereich der Bergstation ist nach deren Rückbau in die Parkanlage zu integrieren und zu renaturieren.</p>		
<p>Flächengröße: insgesamt 900 m² Der vollständige Ausgleich erfolgt in Zusammenhang mit Maßnahme A2</p>		

Bezeichnung der Maßnahme (Flurbez.) Koblenz Stadtwald im Bereich Rittersturz	Maßnahmenblatt	Maßnahmenummer A2 <small>A=Ausgleichs-, E=Ersatzmaßnahmen</small>
Projekt: Bebauungsplan Nr. 120 Seilbahnanlage Bundesgartenschau 2011		
Lage der Maßnahme: Im Bereich des Rittersturzes		
Beeinträchtigung/ Konflikt siehe Karte 2		
<p><u>Beschreibung:</u> Verlust von 5hochwertigen und 8 mittelwertigen Bäumen (höheres bzw. mittleres Alter) im Bereich der Bergstation und der Stütze 2 weit über die Dauer des Seilbahnbetriebes hinaus; Kleinräumiger Verlust von Gehölzen an der Hangkante mit Orientierungsfunktion für Fledermäuse an der Hangkante; Verlust potenzieller Zwischenquartiere für Kleinfledermäuse in Astlöchern</p> <p><u>Eingriffsumfang:</u> 5hochwertige B.8 mittelwertige Bäume, insgesamt ca. 900 m²</p>		
Maßnahme siehe Karte 4		
<p><u>Beschreibung / Zielsetzung:</u> Entnahme von 15hochwertigen Bäumen aus der forstlichen Nutzung (Altbaumentwicklung) am Rittersturz Entnahme von 15 hochwertigen Bäumen (oder 5 sehr hochwertigen) aus der forstlichen Nutzung am Rittersturz im Stadtwald Koblenz (vorbehaltlich der endgültigen Abstimmung mit dem Forstamt Koblenz; Altbaumentwicklung, Umsetzung in Zusammenhang mit der Ausgleichsmaßnahme M5 für die Talstation, Fachbeitrag Artenschutz, GfL) Die 15 auszuwählenden Bäume sollen ein BHD von mind. 40 cm besitzen und in einem räumlichen Verbund zueinander stehen (bspw. horst- bzw. gruppenweise). Es sollten standortgerechte Baumarten ausgewählt werden (Rotbuche, Stiel-, Traubeneiche o.a.). (Falls geeignete Bäume vorhanden sind, können alternativ 5 Bäume ausgewählt werden, die mind. 120 Jahre alt sind und/oder einen BHD von 80 cm besitzen. In dem Fall erfolgt ein Ausgleich im Verhältnis 1:1). Aus Gründen der Verkehrssicherheit sollten nur Altbäume ausgewählt werden, die mindestens eine Baumlänge von Wegen entfernt stehen. Die langfristige Sicherung sollte durch Ankauf der Bäume sowie eine entsprechende Kennzeichnung vor Ort erfolgen.</p> <p><u>Schutzgutbezogene Einzelziele:</u> Ausgleich für die Zeitspanne, bis der jetzige Zustand nach Renaturierung und Rückbau der Seilbahnanlagen auf den Eingriffsflächen wieder erreicht ist. Die Maßnahme stellt für die lokale Fledermaus-Population gleichzeitig sicher, dass etwaig verloren gehende Sommerquartiere der lokalen Kleinfledermaus-Population hinter abstehender Rinde durch sich neu bildende Ritzen mittelfristig ersetzt werden. Daneben sichert die Maßnahme auch die Entwicklung von natürlichen Lebensstätten der lokalen Population von Waldvögeln.</p> <p><u>Herstellungs-/Entwicklungspflege:</u> Nicht notwendig</p>		
<p>Umfang: 15 hochwertige Bäume (BHD > 40 cm), alternativ 5 sehr hochwertige Bäume (BHD > 80 cm)</p>		

MASSNAHMENVERZEICHNIS		
Projekt: BUGA Koblenz 2011 Seilbahn-Talstation	Maßnahmen-Nr.	M 1a
Lage der Maßnahme:	Konrad-Adenauer-/ Peter-Altmeier-Ufer	
Art der Maßnahme:	Ausgleichsmaßnahme	
BEEINTRÄCHTIGUNG/ KONFLIKT		
Verlust von insgesamt 5 Bäumen mit Quartierfunktion für Fledermäuse und Vögel:		
<ul style="list-style-type: none"> - 5 Bäume mit sechs potenziellen Quartieren der Zwergfledermausgruppe¹⁷ sowie mit Zwischenquartieren für Zwergfledermäuse hinter abstehender Baumrinde - 2 Bäume mit drei potenziellen Quartieren des Abendseglers - 5 Brutbäume für höhlenbrütende Singvögel. 		
Verlust weiterer Lebensstätten durch Rückschnitt von 4 Bäumen (im Einzelnen vgl. Tab. 4) möglich.		
MASSNAHME		
Begründung und Ziel der Maßnahme		
<ul style="list-style-type: none"> - Kurzfristige Schaffung von Quartiermöglichkeiten als Sofortmaßnahme („Erste-Hilfe-Maßnahme“) unmittelbar vor der Fällung der Bäume - Wiederherstellung von Winterquartieren sowie Sommer- und Zwischenquartieren für Fledermäuse und Brutplätzen für Singvögel - Die nahe Lage zu den ursprünglichen Quartieren fördert eine rasche Besiedlung der neuen Quartiere. 		
Maßnahmenbeschreibung		
Aufhängen von Fledermauskästen und Vogelnistkästen		
Zur kurzfristigen Schaffung von Quartiermöglichkeiten als Sofortmaßnahme („Erste-Hilfe-Maßnahme“) werden vor der Fällung Fledermaus- Großraum und Überwinterungshöhle 1 FW1 FF (oder baugleiche Produkte anderer Hersteller) sowie 5 Meisennistkästen (Schwegler Nistkasten 2M FG - mit Spitzdach und somit auch für Fledermäuse nutzbar - oder baugleiche Produkte anderer Hersteller) aufgehängt.		
Die Kästen werden an geeigneten Bäumen im näheren Umfeld (Konrad-Adenauer-Ufer oder Peter-Altmeier-Ufer) aufgehängt.		
Bei dem <u>Fledermauskasten</u> ist auf einen freien Anflug zu achten. Die Aufhanghöhe beträgt 2,5 bis 5 m. Bei der Ausrichtung ist eine nördliche Exposition zu vermeiden, ansonsten sind alle verbleibenden Expositionen anzustreben. Die Bäume werden durch einen fledermauskundigen Fachplaner ausgewählt.		
Die <u>Vogelnistkästen</u> für Meisen werden freihängend an Bäumen in östlicher Exposition in einer Höhe von mindestens 2,5 m angebracht.		
		Textfortsetzung auf Folgeblatt <input checked="" type="checkbox"/>
		Detail auf Anlageblatt Nr. <input type="checkbox"/>

¹⁷ Hierunter werden alle spaltenbewohnenden Fledermäuse zusammengefasst.

MASSNAHMENVERZEICHNIS	
Projekt: BUGA Koblenz 2011 Seilbahn-Talstation	Maßnahmen-Nr. M 1a
Textfortsetzung M 1a	
Pflege und Entwicklung/ Monitoring	
Die Vogelnistkästen sind jährlich zwischen November und Januar zu reinigen, der Fledermauskasten ist jährlich Ende April/ Anfang Mai zu reinigen. Dabei ist auch die Aufhängung der Kästen zu kontrollieren und evtl. Beschädigungen zu reparieren. Die Kästen sind so lange beizubehalten bis die Funktionalität der Maßnahme M 5 (Entwicklung von Höhlen in Altbäumen) dokumentiert ist.	
Zeitpunkt der Umsetzung	
Die Maßnahme ist bereits am 21. Oktober 2008 durchgeführt worden	
Vorgesehene Regelung	
Die Bäume befinden sich auf öffentlichen Flächen	Umfang: 1 Überwinterkasten für Fledermäuse 5 Meisenkästen

MASSNAHMENVERZEICHNIS		
Projekt: BUGA Koblenz 2011 Seilbahn-Talstation	Maßnahmen-Nr.	M 1b
Lage der Maßnahme:	Hochhaus der Stadtverwaltung am Bahnhof	
Art der Maßnahme:	Ausgleichsmaßnahme	
BEEINTRÄCHTIGUNG/ KONFLIKT		
Verlust von zwei Bäumen mit potenziellen Winterquartieren des Abendseglers sowie ggf. weitere nicht quantifizierbarer Verluste von Baumhöhlen durch Rückschnitt von Bäumen		
MASSNAHME		
Begründung und Ziel der Maßnahme		
<ul style="list-style-type: none"> - Kurzfristige Schaffung von Quartiermöglichkeiten für den Abendsegler als Sofortmaßnahme („Erste-Hilfe-Maßnahme“) unmittelbar nach der Fällung der Bäume - Wiederherstellung von Sommerquartieren und Winterquartieren für den Abendsegler 		
Maßnahmenbeschreibung		
Aufhängen von zwei Abendsegler-Langkästen		
<p>Am „Turm“ auf dem Flachdach des Hochhauses der Stadtverwaltung am Bahnhof werden zwei Fledermauslangkästen mit den Maßen 1,5 x 0,6 x 0,09 cm an eine ost- und eine südexponierte Hausfassade montiert, wobei der Kasten jeweils dicht an der Fassade anliegen soll. Eine Beleuchtung muss an dieser Stelle unterbleiben.</p> <p>Die Kästen werden aus 20 mm starkem unbehandeltem Holz hergestellt. Zum Schutz vor Witterungseinflüssen können biozidfreie Anstrichstoffe verwendet werden. Zudem empfiehlt sich dauerhaftes Holz (Lärche, Kiefer, Eiche). Die Kästen werden außen so gestrichen, dass sie sich der Fassadenfarbe des Gebäudes anpassen.</p> <p>Die Fugen der Kästen müssen dicht verschlossen sein, so dass kein Durchzug entsteht. Dafür können Nut- und Federbretter verwendet oder die Bretter überfälzt werden. Alternativ können über den Stößen der Bretter auch Leisten angebracht werden.</p> <p>Die Innenweite verengt sich von 50 mm nach oben hin bis 20 mm. Zudem müssen an den Innenwänden alle 20 mm 1-2 mm tiefe Horizontalrillen eingefräst werden. Das Anflugbrett sollte mindestens 200 mm breit sein, der Einflugschlitz geht über die ganze Länge des Kastens und ist 25 mm breit (vgl. Abb. 1).</p> <p>Es ist eine verschließbare Klappe anzubringen, so dass die Langkästen im Zuge eines Monitorings auf Besatz überprüft werden können.</p> <p>Die Kästen werden unter Anleitung eines Fledermausexperten von einem fachkundigen Tischler angefertigt.</p>		
Textfortsetzung auf Folgeblatt		<input checked="" type="checkbox"/>
Details auf Anlageblatt Nr. 1 bis 3		<input checked="" type="checkbox"/>

MASSNAHMENVERZEICHNIS	
Projekt: BUGA Koblenz 2011 Seilbahn-Talstation	Maßnahmen-Nr. M 1b
Textfortsetzung M 1b	
Pflege und Entwicklung/ Monitoring	
<p>Die Kästen sind einmal jährlich auf ihre Unversehrtheit zu überprüfen. Die Maßnahme ist mindestens solange auszuführen bis die Funktionalität der Maßnahme M 5 (Entwicklung von ausreichend Höhlen in Altbäumen) dokumentiert ist.</p> <p>Im Zuge eines Monitorings ist die Akzeptanz der Maßnahme durch den Abendsegler nachzuweisen. Sollte eine Belegung durch Abendsegler nicht nachweisbar sein, so sind in Abstimmung mit den zuständigen Naturschutzbehörden alternative Maßnahmen zu ergreifen:</p> <ol style="list-style-type: none"> 1. Anbringung von Kästen an einem anderen geeigneten Gebäude 2. Neugestaltung der Kästen (dunkler Anstrich, um eine höhere Innentemperatur zu erreichen, Isolierung der Kästen mit Dämmmaterial wie Styrodur, dreigliedrige Kammerung der Kästen gemäß Abb. 2 mit Klimaschlitz in den äußeren Kammern am oberen Rand) 3. Anbringung von Kästen an anderer, rheinnahe Stelle (z.B. Rhein-Moselhalle) 	
Zeitpunkt der Umsetzung	
Bis spätestens April 2009	
Vorgesehene Regelung	
Abschluss einer Vereinbarung	Umfang: 2 Langkästen für Abendsegler

Anlageblatt 1 zu Maßnahmen-Nr. M 1b

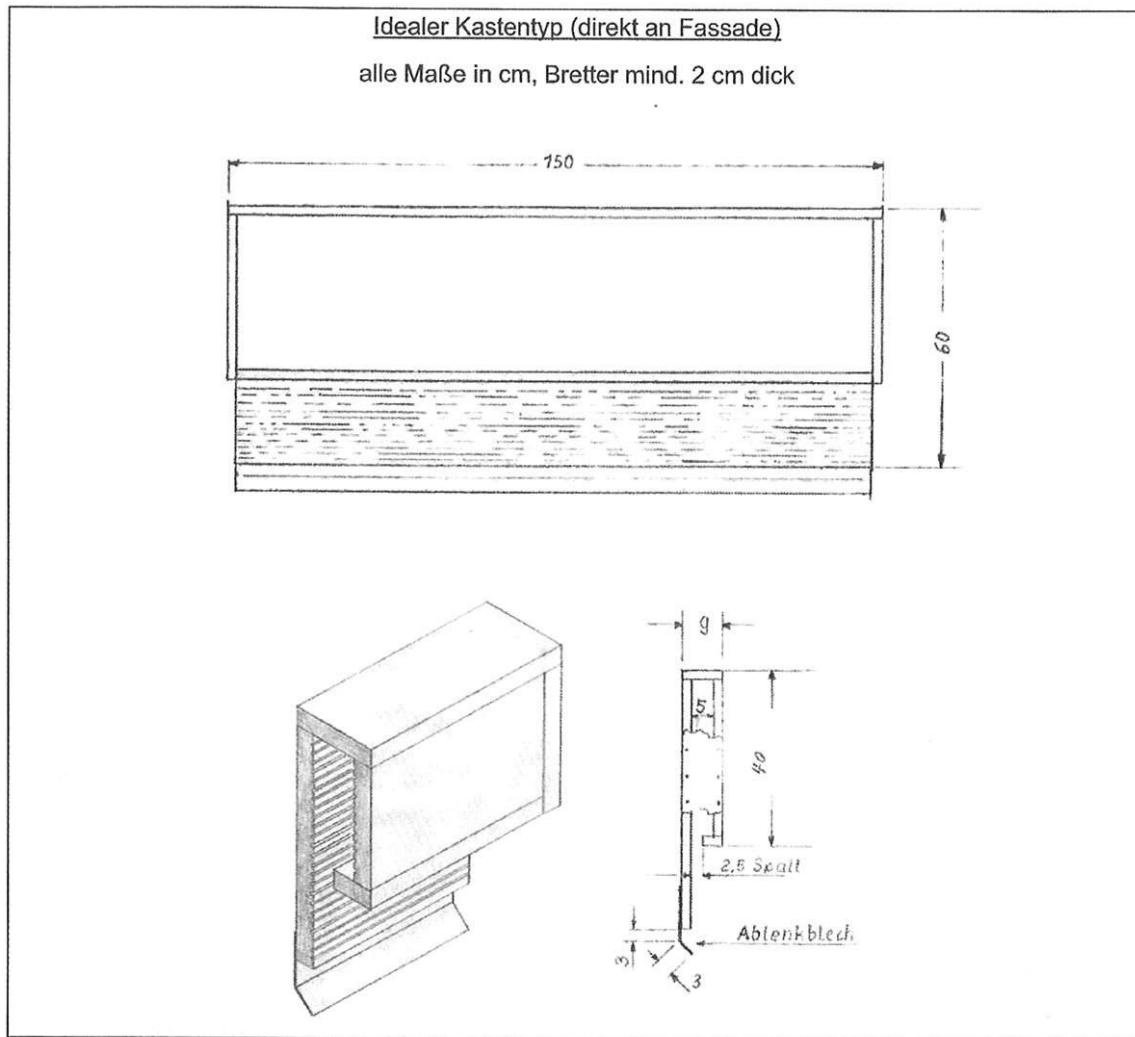


Abb. 1: Langkasten für Abendsegler (REITER & ZAHN 2006)

Anlageblatt 2 zu Maßnahmen-Nr. M 1b

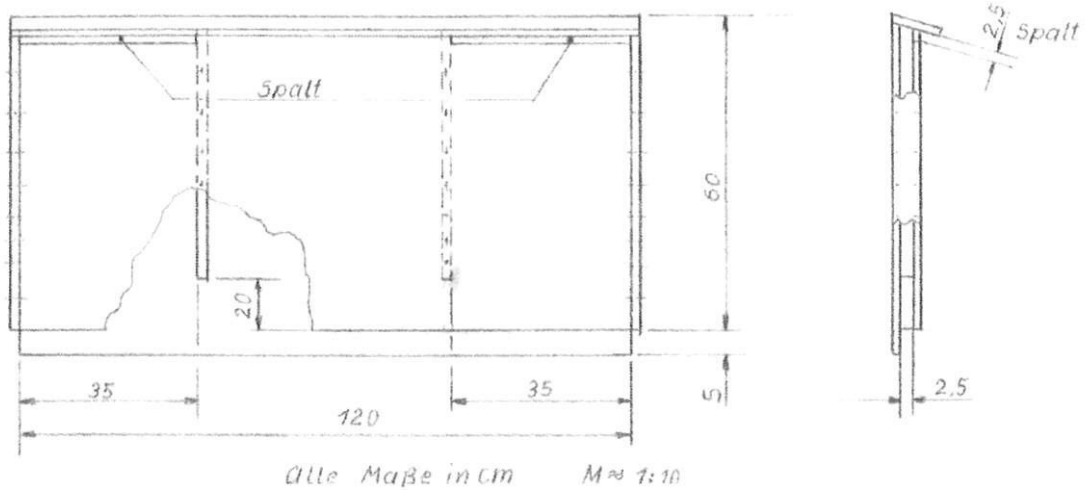


Abb. 4-5: Kasten A: Flachkasten mit geschlossenem Abteil in der Mitte. Rechts und links gibt es oben einen Einflugsspalt der auch Warmluft abführt. Unten ist der Kasten überall offen. Die Innenweite beträgt 2,5 cm.

Will man große Arten wie Abendsegler ansiedeln, sollte möglichst eine Länge von mind. 1,5 m gewählt werden. Die Innenweite der Abteile muss dann 4-5 cm betragen. Eine andere Lösung ist es, die Innenweite von unten (4 cm) nach oben (2,5 cm) zu verengen.

Das geschlossene Abteil und eines der Seitenabteile sollten dunkel gestrichen werden, das andere Seitenabteil soll hell sein.

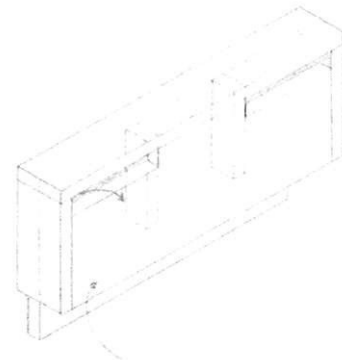


Abb. 2: Variante des Langkastens für Abendsegler (REITER & ZAHN 2006)

MASSNAHMENVERZEICHNIS		
Projekt: BUGA Koblenz 2011 Seilbahn-Talstation	Maßnahmen-Nr.	M 2
Lage der Maßnahme:	am Waldrand südlich der Karthause	
Art der Maßnahme:	Ausgleichsmaßnahme	
BEEINTRÄCHTIGUNG/ KONFLIKT		
Verlust von insgesamt 5 Bäumen mit Quartierfunktion für Fledermäuse und Vögel:		
<ul style="list-style-type: none"> - 5 Bäume mit sechs potenziellen Quartieren der Zwergfledermausgruppe¹⁸ sowie mit Zwischenquartieren für Zwergfledermäuse hinter abstehender Baumrinde - 2 Bäume mit drei potenziellen Quartieren des Abendseglers - 5 Brutbäume für höhlenbrütende Singvögel 		
Verlust weiterer Lebensstätten durch Rückschnitt von 4 Bäumen (im Einzelnen vgl. Tab. 4).		
MASSNAHME		
Begründung und Ziel der Maßnahme		
<ul style="list-style-type: none"> - Kurzfristige Schaffung von Quartiermöglichkeiten für Fledermäuse, Spechte und höhlenbewohnende Kleinvögel als Sofortmaßnahme („Erste-Hilfe-Maßnahme“) - Durch die Maßnahme werden Quartiere im Stammholz erhalten. Zudem können sich Quartiere durch Ausfaltungen bzw. Neuanlage von Spechthöhlen wieder entwickeln. 		
Maßnahmenbeschreibung		
Stehend-Lagerung der gefällten Bäume und Anlage eines Todholzstapels		
<p>In Ergänzung des vorhandenen Todholzlagerplatzes am südlichen Rand der Karthause (artenschutzrechtliche Ausgleichsmaßnahme für den B-Plan Nr. 154 „Schloss, Ä1“) werden die 5 gefällten Bäume mit Quartiersfunktion für Fledermäuse und Kleinvögel an sonniger Stelle in stehender Lagerung aufgestellt. Die Bäume werden hierzu möglichst mit Wurzelanläufen gefällt und bis auf 1-3 m lange Starkaststummel eingekürzt (ca. 10 m Gesamtlänge). In den Stamm sind nach Maßgabe einer ökologischen Baubegleitung Löcher mit einem Durchmesser von ca. 60 mm in mindestens 3 m Stammhöhe anzubohren.</p> <p>Die 5 Stämme werden am Todholzlagerplatz vertikal pyramidenförmig aneinandergestellt und in einem 1-2 m tiefem Loch eingegraben. Die Stämme werden oben mit Stahlseilen verzurrt und nach drei Seiten abgespannt. Verwendet werden hierfür verzinkte Stahlseile mit 6 mm Durchmesser. Hinzu kommen Drahtseilklemmen und Spannschlösser sowie angespitzte Winkelprofil-Stahlstäbe mit angeschweißten Haken zur Befestigung im Boden (ca. 1 m lang, 5x5 cm, ca. 5 mm stark).</p> <p>Die verbleibenden stärkeren Äste der gefällten Bäume und der zurück geschnittenen Bäume werden sonnenexponiert nahe der neuen oder den bereits vorhandenen Todholzpyramiden gelagert. Hierzu werden die Äste in Stücke von 1 m Länge geschnitten und in Holzstapeln von etwa 2 m Höhe aufgeschichtet. Verbliebenes Reisig kann ringförmig um die Todholzpyramiden gelagert werden (vgl. Abb. 3). Aus Gründen der Verkehrssicherheit ist der Todholzlagerplatz einzuzäunen.</p>		
Pflege und Entwicklung/ Monitoring		
Die Einzäunung ist im Rahmen der Verkehrssicherungspflicht regelmäßig auf Ihre Standsicherheit zu überprüfen. Darüber hinausgehende Sanierungsmaßnahmen sind nicht notwendig. Das Todholz kann dem natürlichen Zerfall überlassen werden.		
		Textfortsetzung auf Folgeblatt <input checked="" type="checkbox"/>
		Detail auf Anlageblatt Nr. 1 <input checked="" type="checkbox"/>

¹⁸ Hierunter werden alle spaltenbewohnenden Fledermäuse zusammengefasst.

MASSNAHMENVERZEICHNIS	
Projekt: BUGA Koblenz 2011 Seilbahn-Talstation	Maßnahmen-Nr. M 2
Textfortsetzung M 2	
Zeitpunkt der Umsetzung	
Unmittelbar nach Fällung der Bäume	
Vorgesehene Regelung	
Die Lagerung erfolgt auf einer Fläche im Eigentum der Stadt Koblenz, in Abstimmung mit dem Eigenbetrieb Grünflächen (EB 67). Die Fläche ist bereits als Ausgleichsfläche der Bebauungspläne Nr. 152 und Nr. 154 Ä1 der Stadt Koblenz gesichert. Die jeweiligen Festsetzungen und die Maßnahme M2 stehen nicht im Widerspruch zu einander.	Umfang: 1 Todholz-Pyramide, 1 Holzstapel

Anlageblatt 1 zu Maßnahmen-Nr. M 2

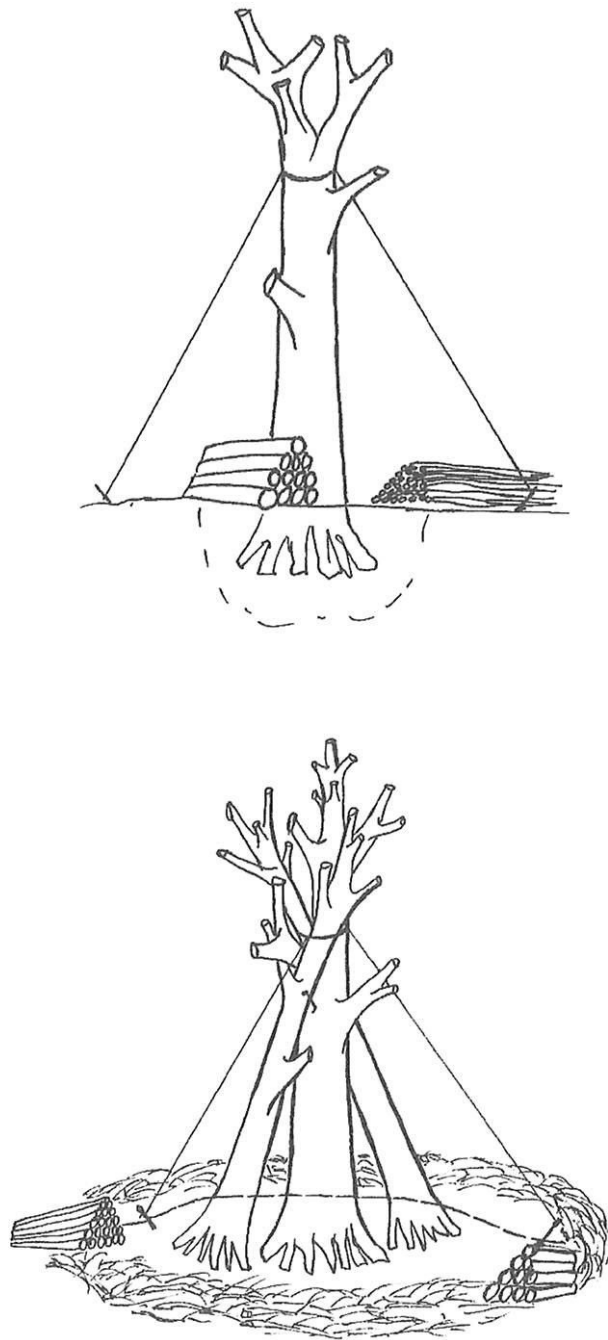


Abb. 3: Einrichtung eines Todholz-Pyramide/ -lagerplatzes (LORENZ 2000)

MASSNAHMENVERZEICHNIS		
Projekt: BUGA Koblenz 2011 Seilbahn-Talstation	Maßnahmen-Nr.	M 3
Lage der Maßnahme:	Dachboden der Kastorkirche	
Art der Maßnahme:	Ausgleichsmaßnahme	
BEEINTRÄCHTIGUNG/ KONFLIKT		
Verlust von insgesamt 5 Bäumen mit Quartiersfunktion für Fledermäuse:		
<ul style="list-style-type: none"> – 5 Bäume mit sechs potenziellen Quartieren der Zwergfledermausgruppe¹⁹ sowie mit Zwischenquartieren für Zwergfledermäuse hinter abstehender Baumrinde – 2 Bäume mit drei potenziellen Quartieren des Abendseglers 		
Verlust weiterer Lebensstätten durch Rückschnitt von 4 Bäumen (im Einzelnen vgl. Tab. 4).		
MASSNAHME		
Begründung und Ziel der Maßnahme		
<ul style="list-style-type: none"> – Die Maßnahme dient dem Ausgleich des Verlustes von Quartierräumen für Fledermäuse (insbesondere von Winterquartieren für den Abendsegler) in Bäumen. Zur kurz- bis mittelfristigen Sicherung des Quartierangebotes werden hierbei Quartierräume in guter Isolation im Dachraum eines Gebäudes angeboten. – Die Maßnahme ergänzt M 1, bei welcher Fledermausquartiere der Witterung ausgesetzt an Fassaden und an Bäumen angeboten werden. Somit wird dem Bedürfnis der Fledermäuse nach einem Verbund aus Quartieren unterschiedlichster klimatischer Beschaffenheit nachgekommen. – Die nahe Lage zu den ursprünglichen Quartieren fördert eine rasche Besiedlung der neuen Quartiere. 		
Maßnahmenbeschreibung		
Herrichtung von Spaltenquartieren für Fledermäuse		
Herrichtung von neun Spaltenquartieren im Sparrenfeld des Dachbodens mit Einflug von außen. Dabei werden jeweils drei Spaltenquartiere zusammen an einer Stelle angebracht:		
Das Spaltenquartier wird doppelwandig in einem Sparrenfeld hergestellt (Gesamtlänge 1 m unter vollständiger Ausnutzung der Breite der Sparrenfelder, Innenweite zweier Sparrenfelder für „Zwergfledermäuse“ je 25 mm, eines Sparrenfeldes für Abendsegler mit einer Innenweite von 40 mm, vgl. Abb. 4). Das Holz muss insgesamt rau und unbehandelt sein. Die Bretter sollten überfäلت sein oder aus Nut- und Federbrettern bestehen, damit keine Schrumpfungsschlitze entstehen können. Es ist eine verschließbare Klappe anzubringen, so dass die Spaltenquartiere im Zuge eines Monitorings auf Besatz überprüft werden können.		
Der Zugang von außen wird durch einen Schlitz (500 x 25 mm) in einem schrägen Landebrett gewährleistet. Damit kann der Übergang zwischen Dachüberstand und Mauerkrone abgedichtet werden, so dass keine Fledermäuse in den Dachboden selbst gelangen können. Das Landebrett muss sehr rau sein. Es kann mit einem biozidfreien Anstrich versehen werden, so dass es zur Außenfarbe des Gebäudes passt. Die Einflugöffnung darf nicht beleuchtet werden.		
Die Kästen werden unter Anleitung eines Fledermausexperten von einem fachkundigen Tischler angefertigt.		
		Textfortsetzung auf Folgeblatt <input checked="" type="checkbox"/>
		Detail auf Anlageblatt Nr. 1 <input checked="" type="checkbox"/>

¹⁹ Hierunter werden alle spaltenbewohnenden Fledermäuse zusammengefasst.

MASSNAHMENVERZEICHNIS	
Projekt: BUGA Koblenz 2011 Seilbahn-Talstation	Maßnahmen-Nr. M 3
Textfortsetzung M 3	
Pflege und Entwicklung/ Monitoring	
<p>Die Maßnahme ist mindestens so lange auszuführen bis die Funktionalität der Maßnahme M 5 (Entwicklung von ausreichend Höhlen in Altbäumen) dokumentiert ist. Einmal jährlich ist die Unversehrtheit der Spaltenquartiere zu überprüfen.</p> <p>Im Zuge eines Monitorings ist die Akzeptanz der Maßnahme durch die vom Eingriff betroffenen Fledermausarten zu dokumentieren. Sollte eine Belegung durch Fledermäuse nicht nachweisbar sein, so sind in Abstimmung mit den zuständigen Naturschutzbehörden alternative Maßnahmen zu ergreifen:</p> <ul style="list-style-type: none"> - Bessere Isolierung der Spaltenquartiere mit Dämmstoffen (z.B. Styrodurplatten) - Anbringung neuer Spaltenquartiere an anderer Stelle (z.B. Rhein-Mosel-Halle). 	
Zeitpunkt der Umsetzung	
Bis spätestens April 2009	
Vorgesehene Regelung	
Abschluss einer Vereinbarung	Umfang: 9 Sparrenfelder

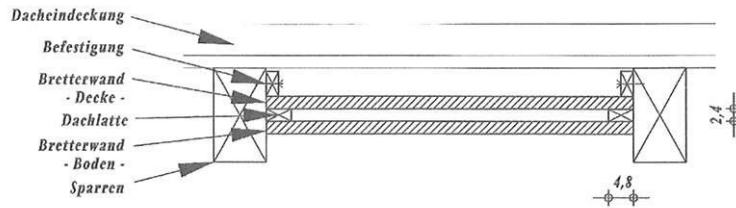
Anlageblatt 1 zu Maßnahmen-Nr. M 3



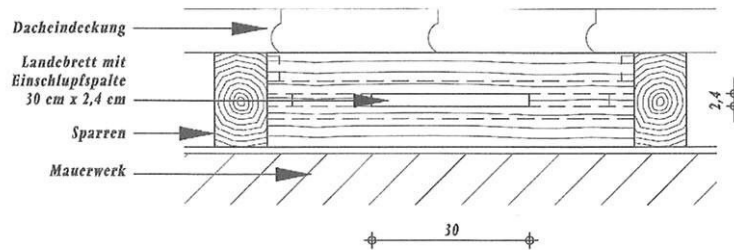
5.2.4

Spaltenquartier im Sparrenfeld

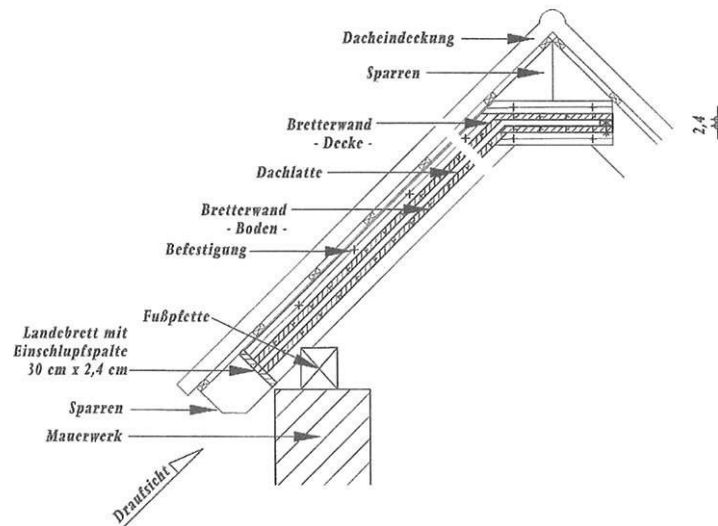
(Dacheindeckung ohne Schalung, Zugang von außen)



- Querschnitt -
1 : 10



- Draufsicht -
1 : 10



- Längsschnitt -
1 : 20

Abb. 4: Konstruktion von Spaltenquartieren im Sparrenfeld für „Zwergfledermäuse“, für Abendsegler ist ein Innenweite von 40 mm einzurichten (DIETZ & WEBER 2000)

MASSNAHMENVERZEICHNIS	
Projekt: BUGA Koblenz 2011 Seilbahn-Talstation	Maßnahmen-Nr. M 4
Lage der Maßnahme: Konrad-Adenauer-Ufer	
Art der Maßnahme: Ausgleichsmaßnahme	
BEEINTRÄCHTIGUNG/ KONFLIKT	
Verlust von Brutplätzen für Singvögel (Freibrüter) durch Rodung von Gehölzen und Störung durch erhöhten Besucherverkehr	
MASSNAHME	
Begründung und Ziel der Maßnahme	
Neupflanzung von Bäumen	
Maßnahmenbeschreibung	
Pflanzen von Platanen am Konrad-Adenauer-Ufer Um den Verlust von 5 zu fällende Bäumen als Lebensraum für freibrütende Singvögel (und weiteren störungsbedingte Beeinträchtigung von Brutrevieren von Vögeln durch den Seilbahnbetrieb) auszugleichen, werden am Konrad-Adenauer-Ufer Platanen im Verhältnis 1:3, d.h. insgesamt 15 Stück, neu gepflanzt.	
Pflege und Entwicklung/ Monitoring	
Der Anwuchs der Gehölze ist im ersten Jahr nach der Pflanzung vor dem Austrieb zu kontrollieren und Ausfälle zu ergänzen.	
Zeitpunkt der Umsetzung	
Frühjahr 2009 bis Herbst 2010	
Vorgesehene Regelung	
Die Flächen befinden sich im öffentlichen Eigentum und liegen in den BUGA-Korrespondenzbereichen.	Umfang: 15 Bäume Für jeden evtl. weiteren Baumverlust (aufgrund eines zu starken Rückschnitts) sind weitere 3 Platanen zu pflanzen.

MASSNAHMENVERZEICHNIS		
Projekt: BUGA Koblenz 2011 Seilbahn-Talstation	Maßnahmen-Nr.	M 5
Lage der Maßnahme:	Schmidtenhöhe, rechte Rheinseite	
Art der Maßnahme:	Ausgleichsmaßnahme	
BEEINTRÄCHTIGUNG/ KONFLIKT		
Verlust von insgesamt 5 Bäumen mit Quartierfunktion für Fledermäuse und Vögel:		
<ul style="list-style-type: none"> - 5 Bäume mit potenziellen sechs Quartieren der Zwergfledermausgruppe²⁰ sowie mit Zwischenquartieren für Zwergfledermäuse hinter abstehender Baumrinde - 2 Bäume mit drei potenziellen Quartieren des Abendseglers - 5 Brutbäume für höhlenbrütende Singvögel; 		
Verlust weiterer Lebensstätten durch Rückschnitt von 4 Bäumen (im Einzelnen vgl. Tab. 4).		
MASSNAHME		
Begründung und Ziel der Maßnahme		
<ul style="list-style-type: none"> - Mittel- bis langfristig erfolgt die Entwicklung von natürlichen Lebensstätten für Vögel und Fledermäuse in Bäumen. - Durch die Entnahme der Bäume aus der forstlichen Nutzung wird die dauerhafte Neuentwicklung von natürlichen Quartieren gesichert. - Aufgrund der sehr hohen Bedeutung der alten Platanen für den Artenschutz erfolgt eine Altbaumentwicklung von 1:4 im Verhältnis zum voraussichtlichen Verlust von Quartierbäumen. - Die Maßnahme dient der langfristigen Sicherung des günstigen Erhaltungszustandes der vom Eingriff betroffenen lokalen Fledermaus-Population sowie des aktuellen Erhaltungszustandes der lokalen Singvogelpopulation. 		
Maßnahmenbeschreibung		
Entwicklung und dauerhafte Sicherung von höhlenreichen Altbäumen		
Im Koblenzer Stadtgebiet werden auf der Schmidtenhöhe 20 Bäume aus der forstlichen Nutzung genommen und dauerhaft der freien Entwicklung überlassen.		
Die zu sichernden Altbäume weisen folgende Qualitäten auf:		
<ul style="list-style-type: none"> - Die Bäume stehen im räumlichen Verbund zueinander (mindestens 7 Bäume pro ha), mindestens 10 Bäume stehen am Bestandsrand. - Die Bäume besitzen bereits Anzeichen von Höhlen oder Pilzbefall und sind mindestens 120 Jahre alt und/ oder haben einen Brusthöhendurchmesser von 80 cm. - Geeignete Baumarten sind Stiel- und Traubeneiche sowie Rotbuche und Linde. - Aus Gründen der Verkehrssicherheit werden nur Altbäume ausgewählt, die mindestens eine Baumlänge von öffentlichen Wegen entfernt stehen. 		
Zur langfristigen Sicherung werden die Bäume in der Örtlichkeit entsprechend gekennzeichnet.		
		Textfortsetzung auf Folgeblatt <input checked="" type="checkbox"/>
		Detail auf Anlageblatt Nr. <input type="checkbox"/>

20

Hierunter werden alle spaltenbewohnenden Fledermäuse zusammengefasst.

MASSNAHMENVERZEICHNIS	
Projekt: BUGA Koblenz 2011 Seilbahn-Talstation	Maßnahmen-Nr. M 5
Textfortsetzung M 5 Maßnahmenbeschreibung	
Pflege und Entwicklung/ Monitoring	
<p>Es sind keine weiteren Pflegemaßnahmen notwendig.</p> <p>Im Rahmen eines Monitorings wird die Neuentstehung der Höhlen und das Artenspektrum der relevanten Fledermäuse (Abendsegler, Zwergfledermaus, Rauhhautfledermaus, Langohr-Fledermäuse) dokumentiert. Im Turnus von höchstens zehn Jahren ist dies zu kartieren. Sind die durch die Baumfällungen verloren gegangenen Höhlen in den Altbäumen quantitativ ersetzt und findet sich das Artenspektrum an Fledermäusen des Rheinuferes dort ein, so kann das Monitoring beendet werden. Gleichfalls können die Maßnahmen M 1 und M 3 beendet werden.</p> <p>Sollten sich trotz ausreichendem Höhlenangebotes nicht die beeinträchtigten Fledermausarten einstellen, so sind entsprechende Altbäume, die bereits eine Funktion für Fledermäuse aufweisen, an anderer Stelle, z.B. im Koblenzer Stadtwald dauerhaft zu sichern.</p>	
Zeitpunkt der Umsetzung	
Geeignete Altbäume wurden bereits im Dezember 2008 mit dem Forst im Gelände abgestimmt und in der Örtlichkeit gekennzeichnet.	
Vorgesehene Regelung	
Die langfristige Sicherung erfolgt durch Ankauf der Bäume.	Umfang: 20 Altbäume Für jeden evtl. weiteren Baumverlust (aufgrund eines zu starken Rückschnitts) sind weitere 4 Altbäume aus der Nutzung zu nehmen