

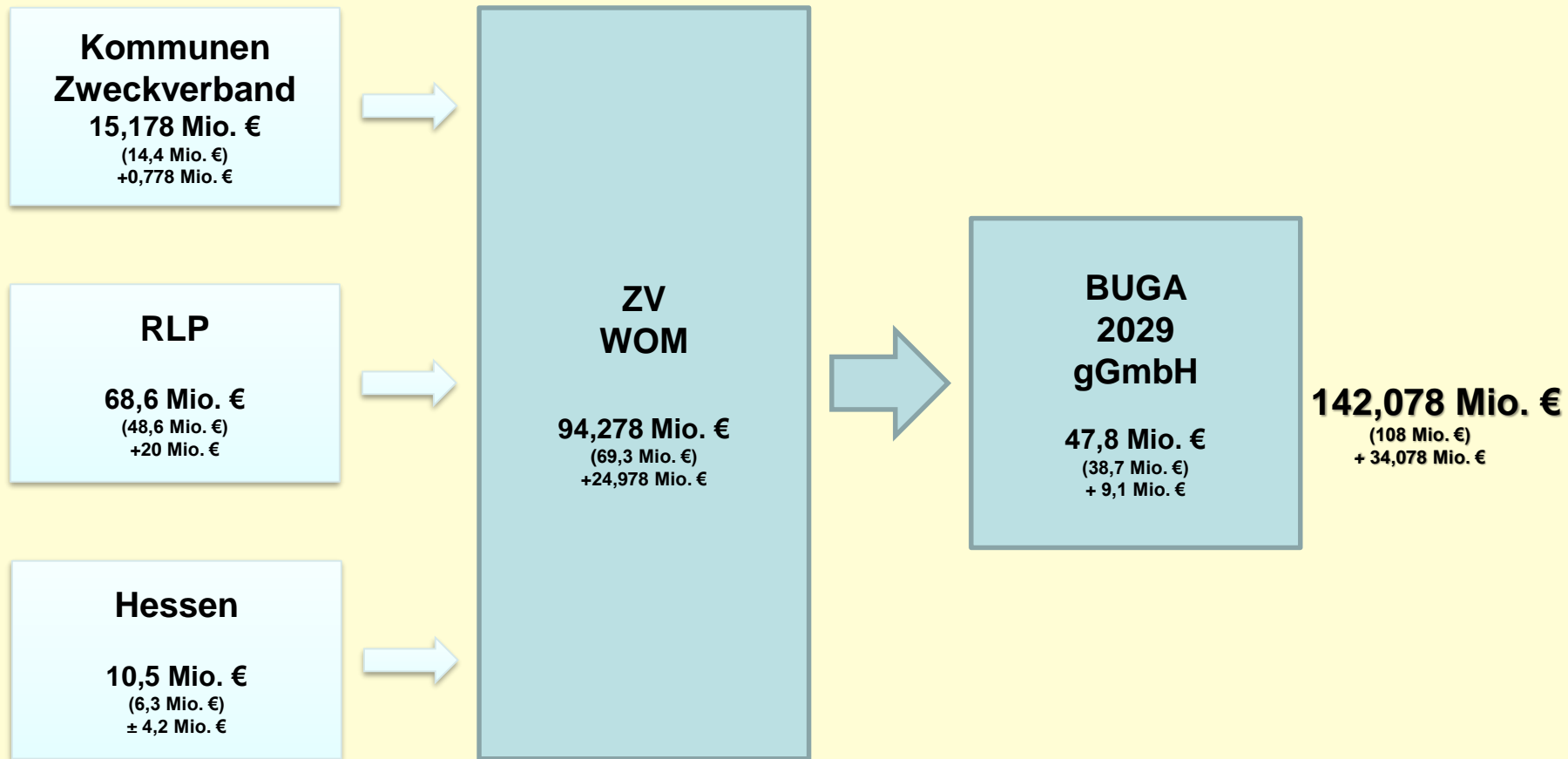
Budgetierung Gesamtplanung BUGA29

Budgetierung BUGA 2029 gGmbH

	Machbarkeitsstudie	Planung 2024/25
Ausgaben	108.000.000,00 €	142.078.000,00 €
Investitionsbudget	50.000.000,00 €	57.778.000,00 €
Durchführungsbudget	58.000.000,00 €	84.300.000,00 €
Einnahmen	108.000.000,00 €	142.078.000,00 €
Fördermittel Rheinland-Pfalz	48.600.000,00 €	68.600.000,00 €
Fördermittel Hessen	6.300.000,00 €	10.500.000,00 €
Kommunen Zweckverband	14.400.000,00 €	15.178.000,00 €
BUGA 2029 gGmbH	38.700.000,00 €	47.800.000,00 €

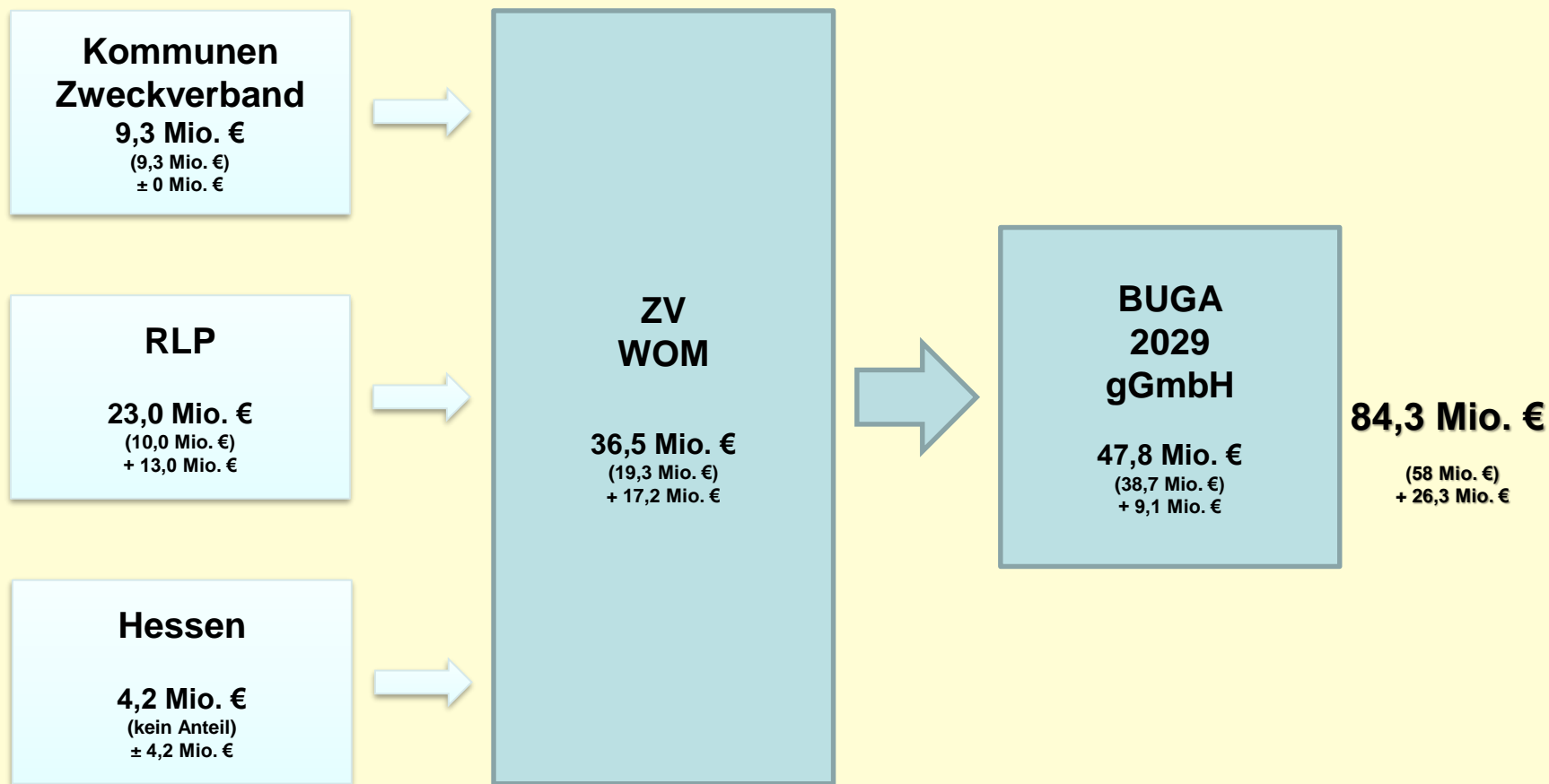
BUGA29 Finanzkonzept

Finanzplanung BUAG29 neu



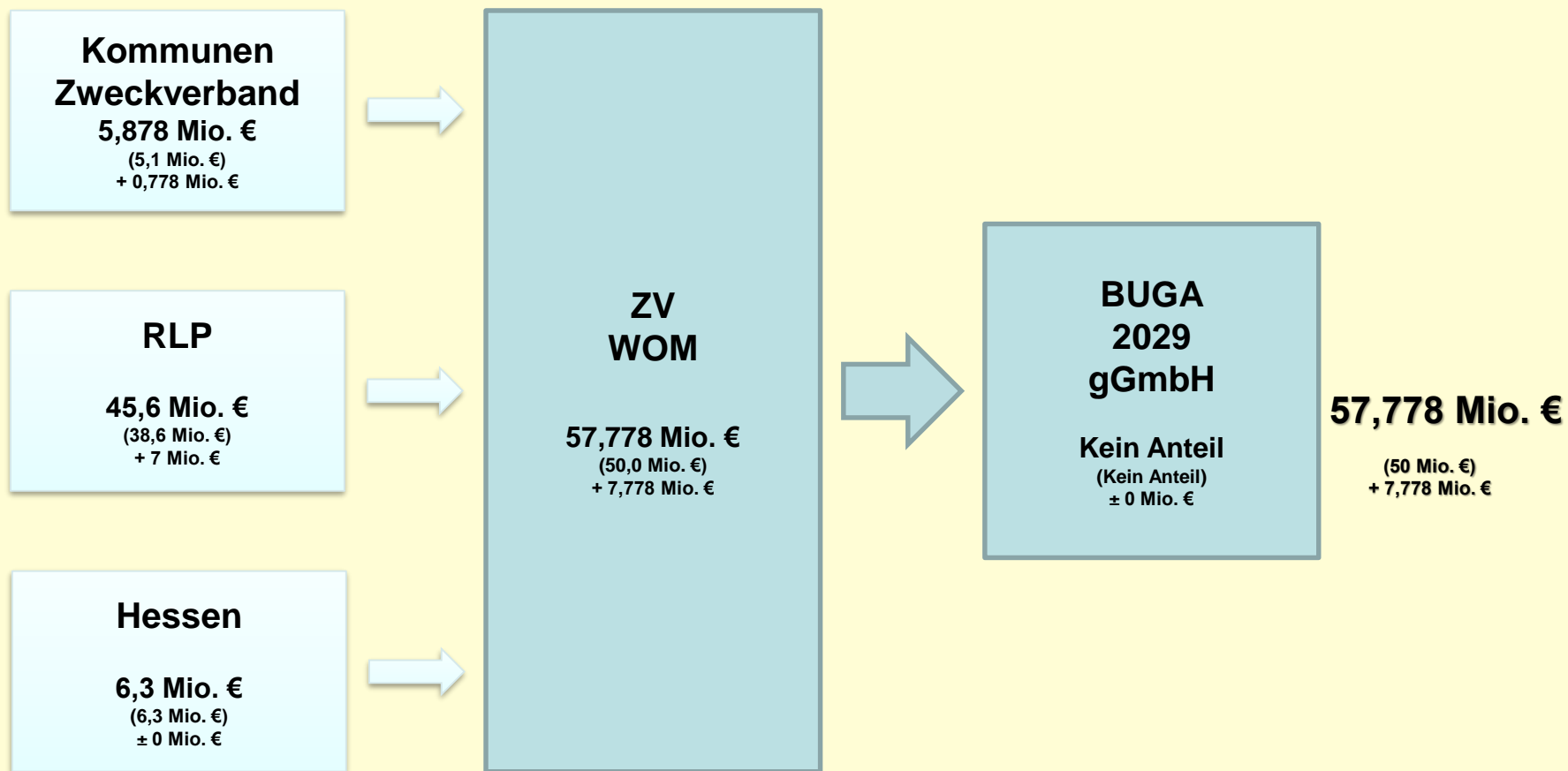
BUGA29 Finanzkonzept

Planung des Durchführungsbudgets BUGA29



BUGA29 Finanzkonzept

Planung des Investitionsbudgets BUGA29



BUGA29 Finanzkonzept

Finanzierungsanteile Kommunen 2020-2054 (35 Jahre Tilgung)

Finanzierungsanteile der Kommunen an der BUGA 2029 gGmbH
nach Umlageschlüssel ZV WOM (Verbandsordnung § 8a Abs. 3)

Umlageschlüssel Verbandsordnung		Tilgung 2020 - 2025				Tilgung 2026 - 2054				Gesamtanteil an BUGA29
Gebietskörperschaft	ZV-Umlage %	Gesamtanteil ZV-Beschluss 2020	Jährlicher Anteil	Tilgung 2020-2025	Restsumme	Restsumme	Eigenanteil zusätzliche Landesmittel	Finanzierungsanteil BUGA 2026-2054	Jährlicher Anteil neu	
Stadt Rüdesheim	4,16264	599.420,44 €	17.126,30 €	102.757,80 €	496.662,64 €	496.662,64 €	32.385,35 €	529.047,99 €	18.243,03 €	631.805,79 €
Stadt Lorch	1,71009	246.252,34 €	7.035,78 €	42.214,68 €	204.037,66 €	204.037,66 €	13.304,47 €	217.342,13 €	7.494,56 €	259.556,81 €
Stadt Lahnstein	7,57775	1.091.196,55 €	31.177,04 €	187.062,24 €	904.134,31 €	904.134,31 €	58.954,93 €	963.089,24 €	33.209,97 €	1.150.151,48 €
Stadt Bingen	10,53499	1.517.038,24 €	43.343,95 €	260.063,70 €	1.256.974,54 €	1.256.974,54 €	81.962,21 €	1.338.936,75 €	46.170,23 €	1.599.000,45 €
Stadt Boppard	6,49462	935.224,60 €	26.720,70 €	160.324,20 €	774.900,40 €	774.900,40 €	50.528,11 €	825.428,51 €	28.463,05 €	985.752,71 €
VG Loreley	7,08741	1.020.587,22 €	29.159,63 €	174.957,78 €	845.629,44 €	845.629,44 €	55.140,06 €	900.769,50 €	31.061,02 €	1.075.727,28 €
VG Rhein-Mosel	2,67854	385.710,33 €	11.020,30 €	66.121,80 €	319.588,53 €	319.588,53 €	20.839,07 €	340.427,60 €	11.738,88 €	406.549,40 €
VG Rhein-Nahe VG Hunsrück- Mittelrhein	6,30868 3,58755	908.450,12 € 516.607,77 €	25.955,72 € 14.760,22 €	155.734,32 € 88.561,32 €	752.715,80 € 428.046,45 €	752.715,80 € 428.046,45 €	49.081,54 € 27.911,17 €	801.797,34 € 455.957,62 €	27.648,18 € 15.722,68 €	957.531,66 € 544.518,94 €
LK Rhein-Hunsrück	7,05752	1.016.282,66 €	29.036,65 €	174.219,90 €	842.062,76 €	842.062,76 €	54.907,49 €	896.970,25 €	30.930,01 €	1.071.190,15 €
LK Rhein-Lahn	10,26562	1.478.248,64 €	42.235,68 €	253.414,08 €	1.224.834,56 €	1.224.834,56 €	79.866,49 €	1.304.701,05 €	44.989,69 €	1.558.115,13 €
LK Mayen-Koblenz	1,87646	270.209,72 €	7.720,28 €	46.321,68 €	223.888,04 €	223.888,04 €	14.598,83 €	238.486,87 €	8.223,69 €	284.808,55 €
LK Mainz-Bingen	11,79057	1.697.841,85 €	48.509,77 €	291.058,62 €	1.406.783,23 €	1.406.783,23 €	91.730,62 €	1.498.513,85 €	51.672,89 €	1.789.572,47 €
LK Rheingau-Taunus	4,11091	591.970,94 €	16.913,46 €	101.480,76 €	490.490,18 €	490.490,18 €	31.982,87 €	522.473,05 €	18.016,31 €	623.953,81 €
Stadt Koblenz	14,75666	2.124.958,52 €	60.713,10 €	364.278,60 €	1.760.679,92 €	1.760.679,92 €	114.806,79 €	1.875.486,71 €	64.671,96 €	2.239.765,31 €
Gesamt	100,00000	14.399.999,94 €	411.428,58 €	2.468.571,48 €	11.931.428,46 €	11.931.428,46 €	778.000,00 €	12.709.428,46 €	438.256,15 €	15.177.999,94 €

100 % zusätzliche Investitionsförderung:

7.778.000 €

90 % Förderung RLP:

7.000.000 €

10 % Eigenanteil ZV WOM:

778.000 €