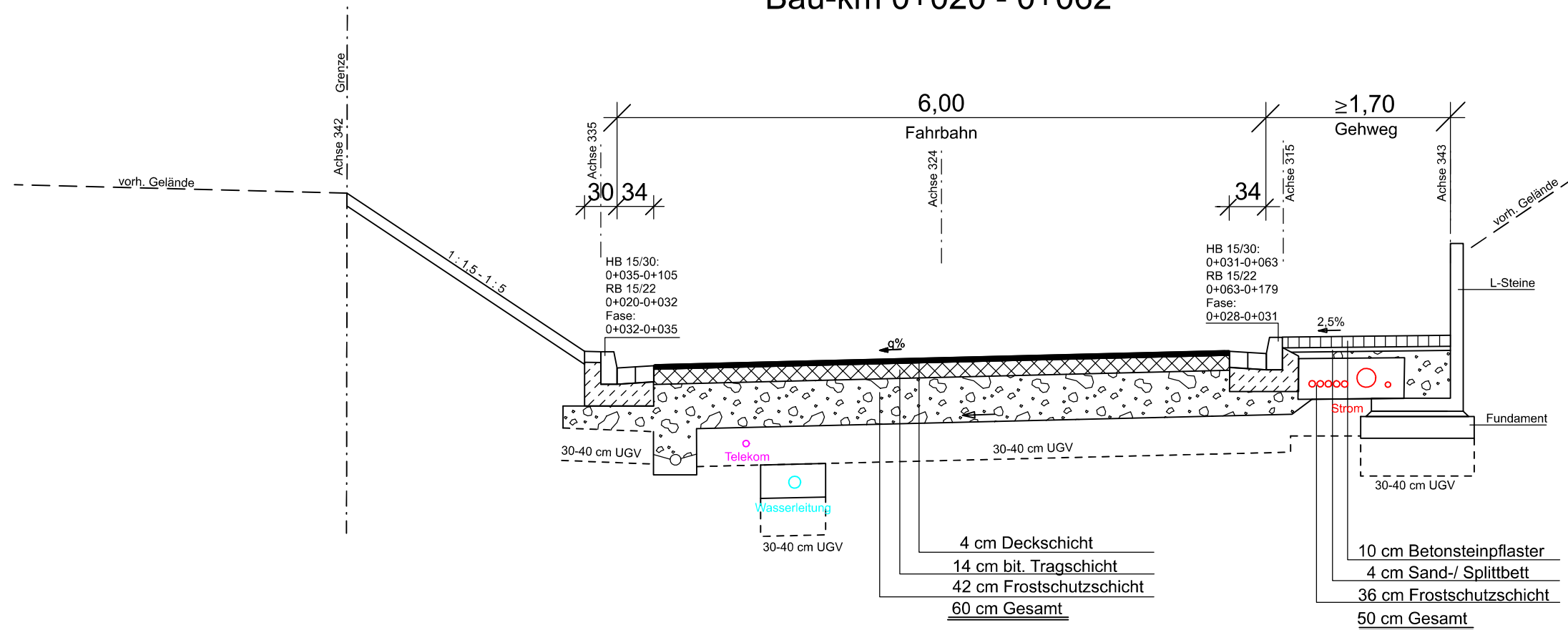


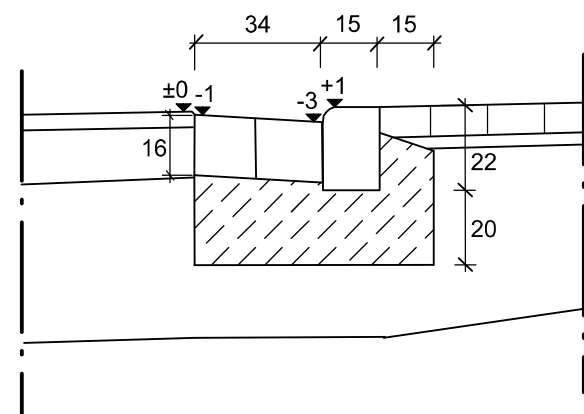
Regelquerschnitt

Oberbau nach RStO 12, Bk 1,0, Tafel 1, Zeile 1
Peter-Preußer-Straße - Achse 324

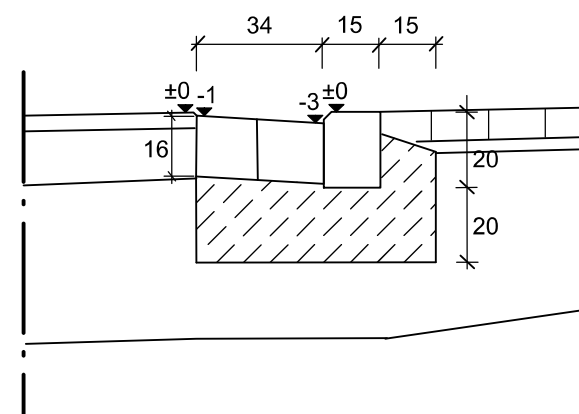
Bau-km 0+020 - 0+062



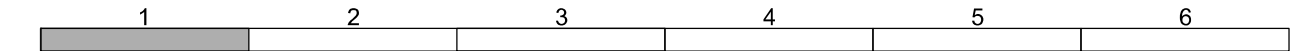
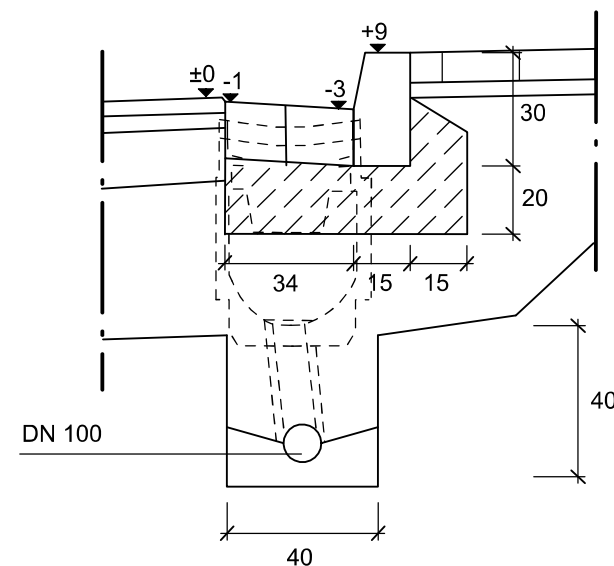
Detail Rundbord
M 1:20
Rundbord 15/22 mit 34cm Rinne



Detail Fasenbord
M 1:20
Fasenbord 15/20 mit 34cm Rinne



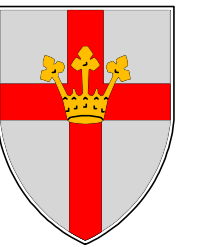
Detail Hochbord
M 1:20
Hochbord 15/30 mit 34cm Rinne



 BERATUNG PLANUNG VERMESSUNG BAUÜBERWACHUNG GmbH & Co.KG Hauptstraße 44-46 56335 Neuhäusel Tel:49(0)2620 / 954970	Datum:	Zeichen:	
	Bearbeiter:	04.2024	Wei
	gezeichnet:	04.2024	Gei
	geprüft:	09.2025	Wei

Stadt Koblenz Tiefbauamt

Fachamt



b	Querschnittsänderung "Peter-Preußer-Straße" Bau-km 0+020-0+181	09.2025	Wei
a	Breitenänderung aufgrund GE	05.2025	Gei
Nr.:	Art der Änderung:	Datum:	Zeichen:

Ausführungsplanung

Unterlage / Blatt-Nr.:
3 / 1b

Titel:	Plan-Nr.:
Regelquerschnitt	16.47 / 16.09.25 / 03.01b
Projektnr.: P661023	Maßstab:
	1 : 50

Projekt:	Erschließung Neubaugebiet Lehmkaul links Koblenz - Niederberg
----------	--

Bestandteil der Anordnung vom	genehmigt:
AZ:	Koblenz, den
_____	i. A. _____
_____	Amtsleiter Tiefbauamt
Koblenz, den	Koblenz, den
i. A. _____	i. A. _____
AbtL. Straßenbau	Bearbeiter SGL